

ภาคผนวก

ภาคผนวก ก
ตารางแสดงผลการทดสอบและการวิเคราะห์ผลการทดสอบ

ตาราง ก.1 ผลการทดสอบความชื้นของดิน

บริเวณที่ทดสอบ	น้ำหนักรวม (g.)		น้ำหนักหลังอบ (g.)			ความชื้น (%db)	ทรงกระบอก		ปริมาตร $m^3 (x 10^{-3})$	ความหนาแน่น $kg/m^3 (x 10^3)$
	ก่อนอบ	หลังอบ	ถุง	เหล็ก	ดิน		H (cm.)	D (cm.)		
บริเวณล้อยตะขาบ (A1)	1026.1	911.0	5.8	248.5	656.6	14.5	4.9	10.9	4.5	1.4
บริเวณล้อยตะขาบ (A2)	1058.4	933.0	6.0	263.0	664.0	15.5	5.0	10.9	4.7	1.4
บริเวณล้อยตะขาบ (A3)	1036.3	907.9	6.1	243.2	658.6	16.5	4.9	10.9	4.5	1.5
บริเวณระหว่างล้อ (B1)	997.4	880.0	5.9	240.1	634.0	15.4	5.0	10.9	4.6	1.4
บริเวณระหว่างล้อ (B2)	1044.7	927.0	6.0	241.8	679.3	14.5	5.0	10.9	4.6	1.5
บริเวณระหว่างล้อ (B3)	1030.0	899.5	5.3	230.7	663.5	17.0	5.0	10.9	4.6	1.4

หมายเหตุ : วันที่ทดสอบเปลี่ยนแปลง 11 พ.ย. 2546 เวลา 14.30-17.00

วันที่อบดิน 12 พ.ย. 2546 เวลา 10.05 - 18.05

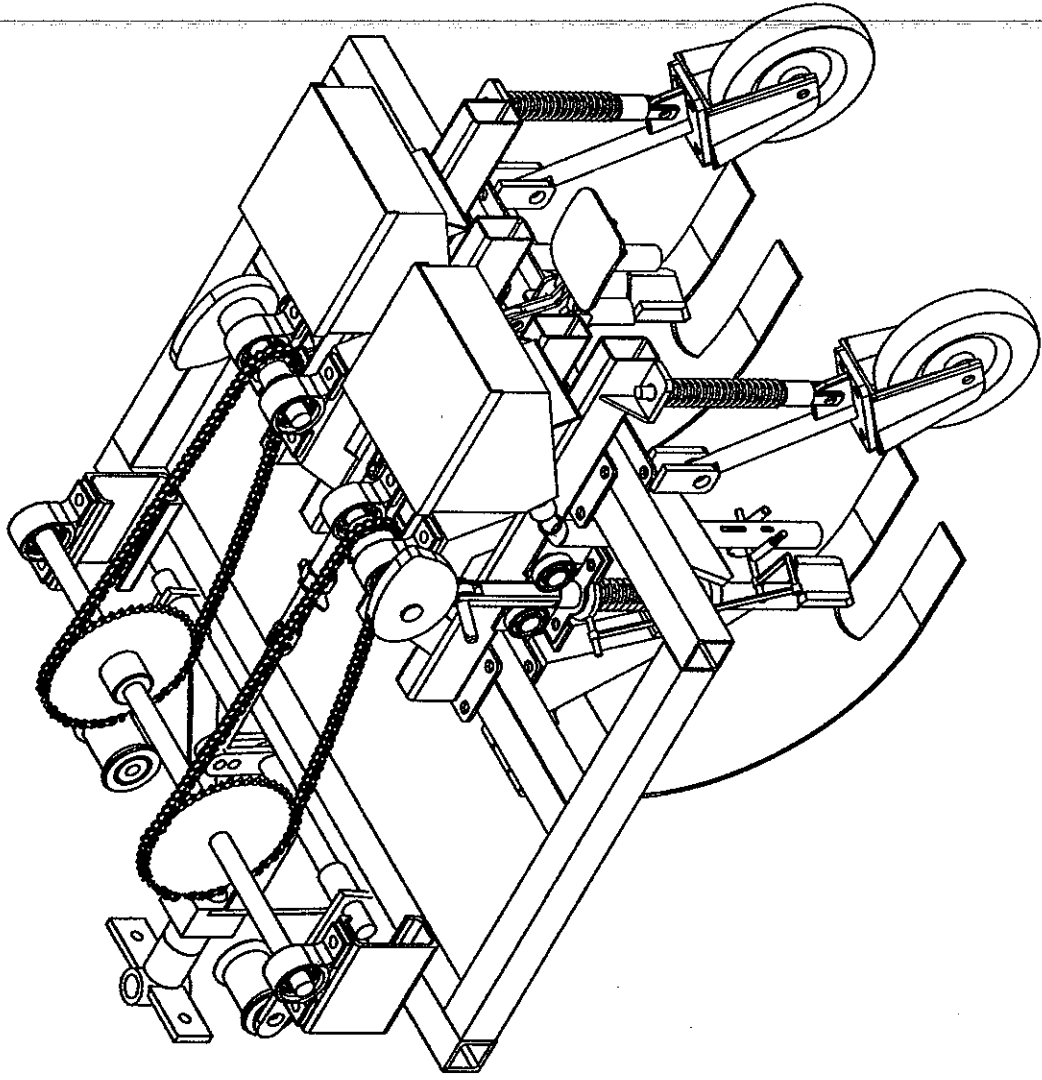
อุณหภูมิที่ใช้ 105 องศาเซลเซียส เวลา 8 ชั่วโมง

ตาราง ก.2 แสดงผลการทดสอบเครื่องหยอดตัวเหลืองแบบกระตุ้งติตรถไถเดินตามในแปลงทดสอบ (ครั้งที่ 1)

หลุมที่	ระยะห่างระหว่างแถว (ซม.)	ระยะห่างระหว่างหลุม (ซม.)	จำนวนเมล็ด (เมล็ด)	หลุมที่	ระยะห่างระหว่างแถว (ซม.)	ระยะห่างระหว่างหลุม (ซม.)	จำนวนเมล็ด (เมล็ด)
1	50	25	1	16	50	25	-
2	50	25	3	17	50	25	2
3	50	26	2	18	50	27	3
4	50	27	3	19	50	26	5
5	50	27	-	20	50	25	4
6	50	25	-	21	50	26	-
7	50	26	2	22	50	25	-
8	50	27	1	23	50	26	2
9	50	26	2	24	50	26	3
10	50	26	3	25	50	27	4
11	50	25	3	26	50	26	3
12	50	26	4	27	50	25	-
13	50	27	4	28	50	25	2
14	50	25	5	29	50	25	4
15	50	26	-	30	50	27	4
เฉลี่ย							
					50	26	2.3

ตาราง ก.3 แสดงผลการทดสอบเครื่องหยอดถ้วยห้องแบบกระทุ้งคิดราคาเปลี่ยนแปลงทดสอบ (ครั้งที่ 2)

หลุมที่	ระยะห่างระหว่างแถว (ซม.)	ระยะห่างระหว่างหลุม (ซม.)	จำนวนเมล็ด (เมล็ด)	หลุมที่	ระยะห่างระหว่างแถว (ซม.)	ระยะห่างระหว่างหลุม (ซม.)	จำนวนเมล็ด (เมล็ด)	
1	50	25	3	16	50	25	4	
2	50	25	3	17	50	27	2	
3	50	26	-	18	50	26	1	
4	50	26	-	19	50	27	-	
5	50	25	5	20	50	27	3	
6	50	26	4	21	50	27	5	
7	50	27	3	22	50	26	4	
8	50	25	2	23	50	26	3	
9	50	26	-	24	50	27	4	
10	50	26	-	25	50	25	4	
11	50	26	3	26	50	26	-	
12	50	27	-	27	50	25	3	
13	50	27	4	28	50	26	-	
14	50	27	5	29	50	26	-	
15	50	27	3	30	50	26	2	
เฉลี่ย								2.3



FACULTY OF ENGINEERING
NARESUAN UNIVERSITY

เครื่องหยอดถ้วยสี่เหลี่ยมแบบกระทุ้งตีตรงไถเดินตาม

SCALE: 1:9

DATE: 4/4/2004

PROJECT

PLATE 1/72

DN BY : U. PANTAKAN
P. POOTHAI

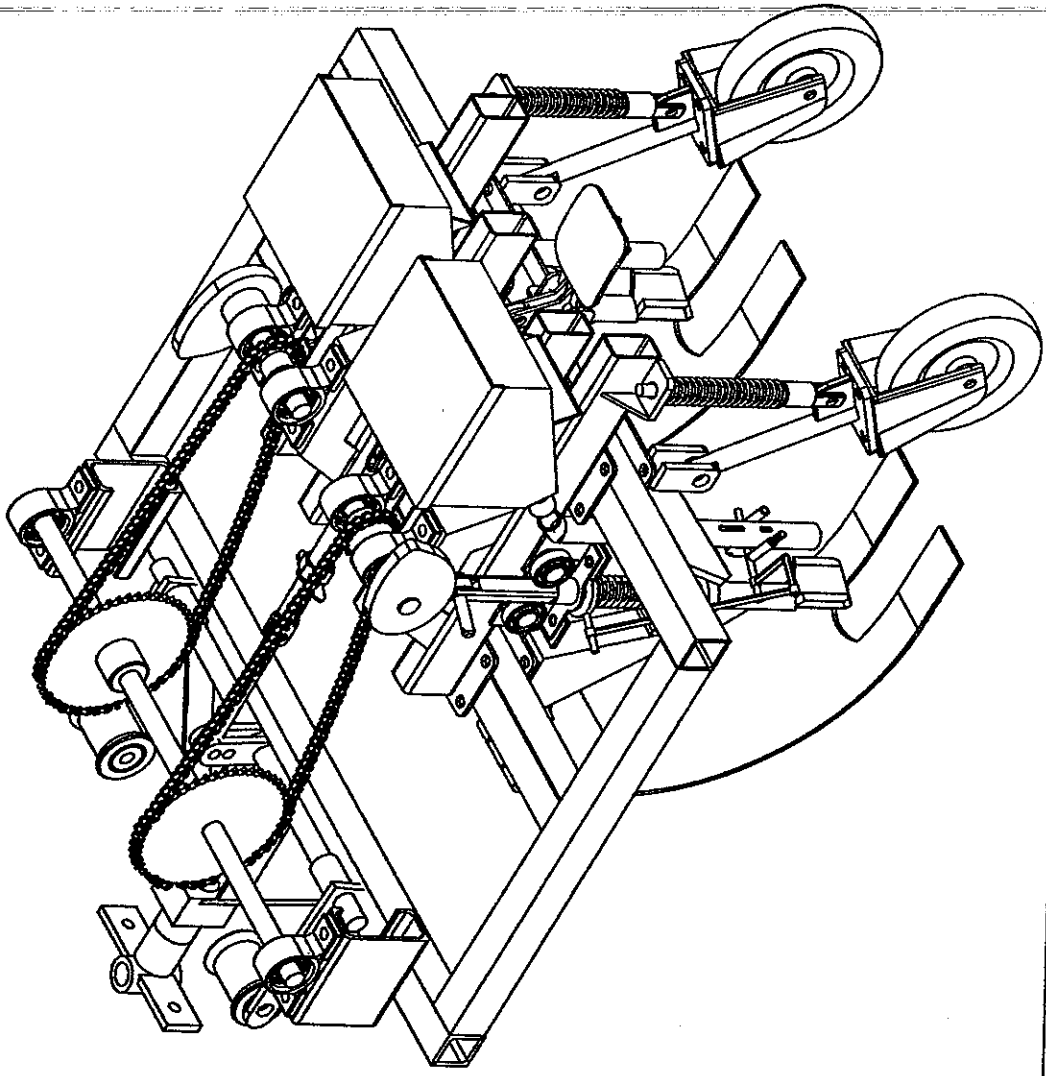
ตาราง ก.3 แสดงผลการทดสอบเครื่องหยอดถ้วยเหลืองแบบกระตุ้ดัดกรวดได้ตามใบแปลงทดสอบ (ครั้งที่ 2)

หมู่ที่	ระยะห่างระหว่างแถว (ซม.)	ระยะห่างระหว่างหลุม (ซม.)	จำนวนเมล็ด (เมล็ด)	หมู่ที่	ระยะห่างระหว่างแถว (ซม.)	ระยะห่างระหว่างหลุม (ซม.)	จำนวนเมล็ด (เมล็ด)
1	50	25	3	16	50	25	4
2	50	25	3	17	50	27	2
3	50	26	-	18	50	26	1
4	50	26	-	19	50	27	-
5	50	25	5	20	50	27	3
6	50	26	4	21	50	27	5
7	50	27	3	22	50	26	4
8	50	25	2	23	50	26	3
9	50	26	-	24	50	27	4
10	50	26	-	25	50	25	4
11	50	26	3	26	50	26	-
12	50	27	-	27	50	25	3
13	50	27	4	28	50	26	-
14	50	27	5	29	50	26	-
15	50	27	3	30	50	26	2
				เฉลี่ย			
				50			
				26			
				2.3			

ตาราง ก.4 แสดงผลการทดสอบเครื่องหยอดถั่วเหลืองแบบกระตุ้งติดรถไถเดินตามในแปลงทดสอบ (ครั้งที่ 3)

หลุมที่	ระยะห่างระหว่างแถว (ซม.)	ระยะห่างระหว่างหลุม (ซม.)	จำนวนเมล็ด (เมล็ด)	หลุมที่	ระยะห่างระหว่างแถว (ซม.)	ระยะห่างระหว่างหลุม (ซม.)	จำนวนเมล็ด (เมล็ด)
1	50	26	2	16	50	27	3
2	50	26	2	17	50	27	3
3	50	25	3	18	50	27	4
4	50	27	4	19	50	26	-
5	50	27	3	20	50	25	3
6	50	26	3	21	50	26	-
7	50	26	4	22	50	25	-
8	50	27	5	23	50	25	3
9	50	26	-	24	50	27	3
10	50	25	-	25	50	25	2
11	50	26	1	26	50	26	4
12	50	27	2	27	50	26	2
13	50	26	3	28	50	27	3
14	50	25	5	29	50	27	3
15	50	26	2	30	50	26	2
เฉลี่ย					50	26.1	2.5

ภาคผนวก ข
แบบของเครื่องหยอดตั๋วห้องแบบกระทุ้งติดรถไฟเดินตาม



FACULTY OF ENGINEERING
NARESUAN UNIVERSITY

เครื่องหยอดข้าวห้องแบบกระทุ้งตีครก ไทเดินตาม

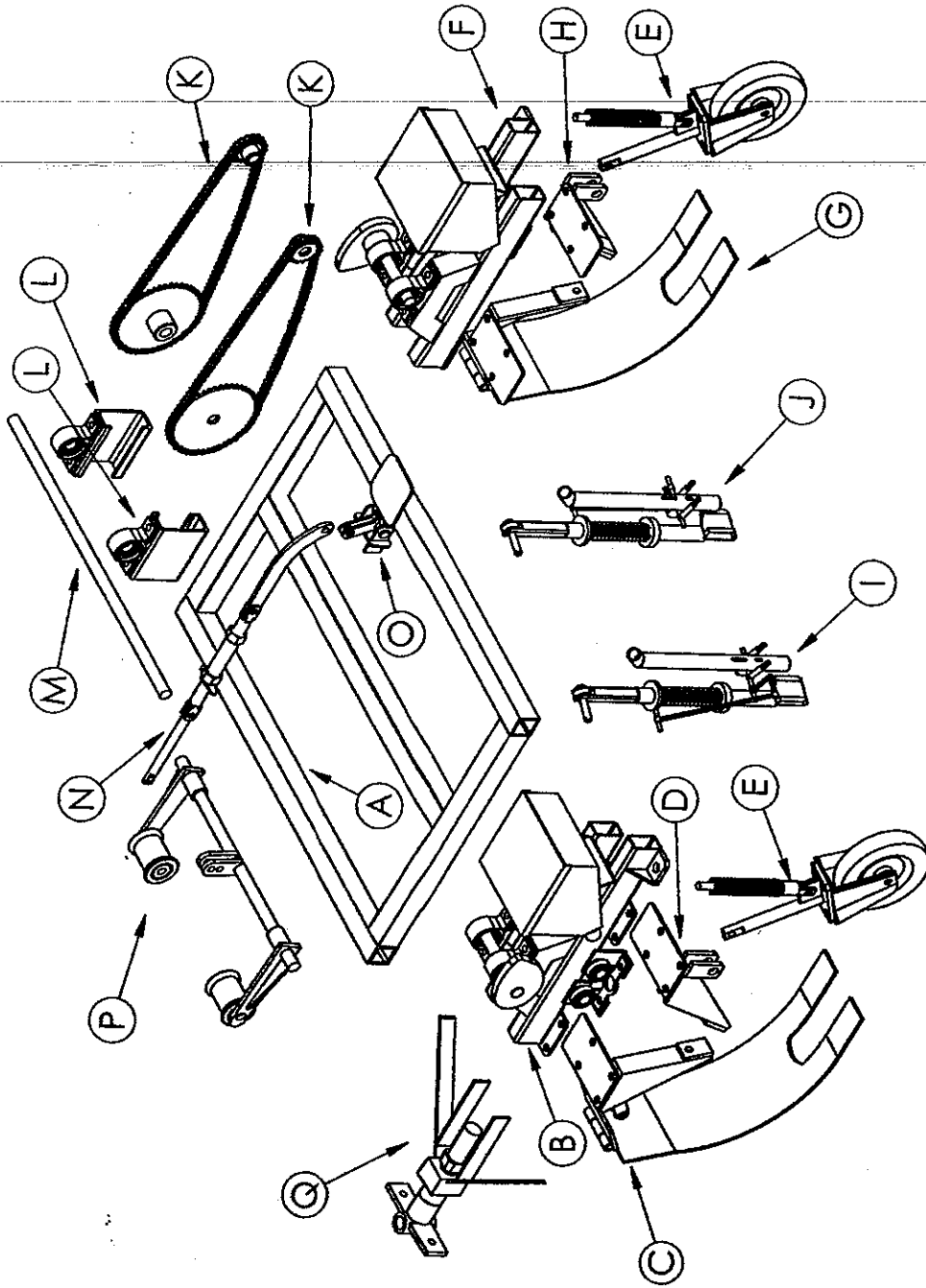
SCALE : 1 : 9

DATE : 4 / 4 / 2004

PROJECT

PLATE 1 / 72

DN BY : U. PANTAKAN
P. POOTHAI



FACULTY OF ENGINEERING
NARESUAN UNIVERSITY

เครื่องทอดก๋วยเตี๋ยวแบบกระทุ้งตีครก ใต้เตินตาม

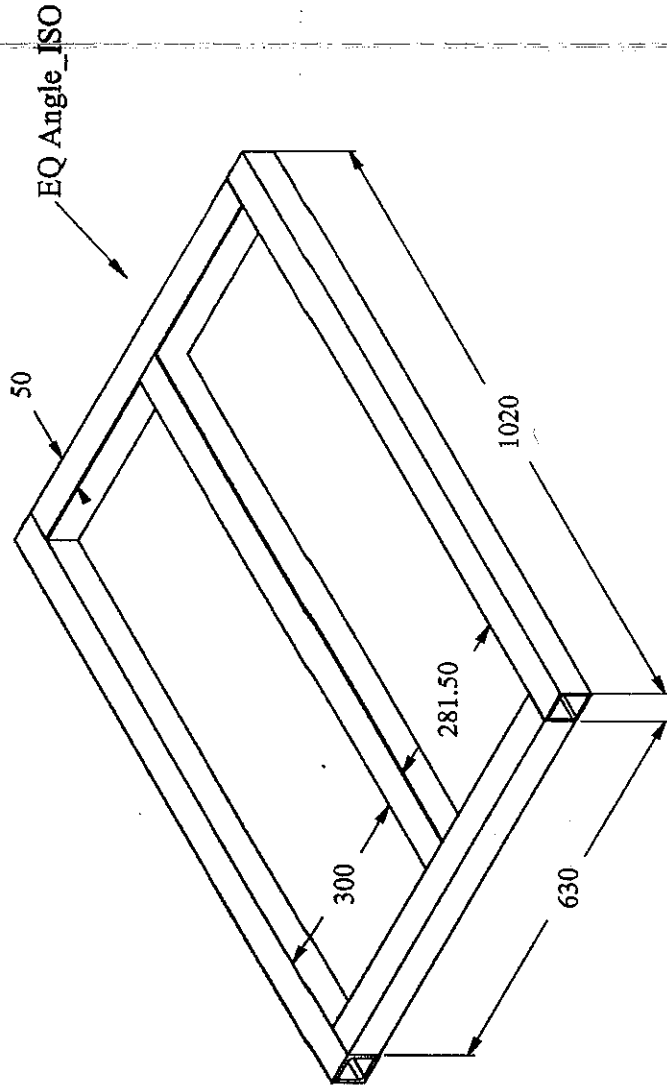
SCALE 1 : 15

DATE : 4/4/2004

PROJECT

DN BY : U. PANTAKAN
P. POOTHAI

PLATE 2 / 72



Note : All dimensions are in millimeters.

FACULTY OF ENGINEERING
NARESUAN UNIVERSITY

A. ชุดฐานเครื่องทดสอบ

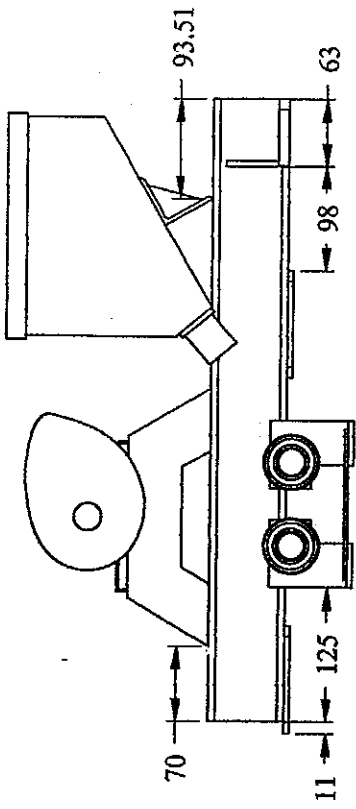
SCALE 1 : 10

DATE : 4 / 4 / 2004

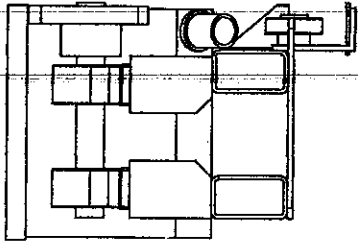
PROJECT

DN BY : U. PANTAKAN
P. POOTHAI

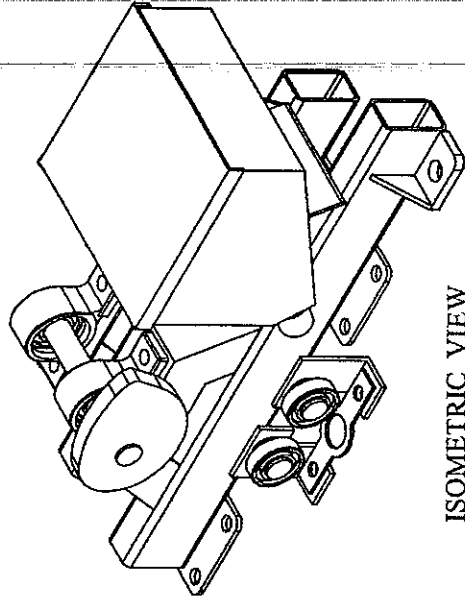
PLATE 3 / 72



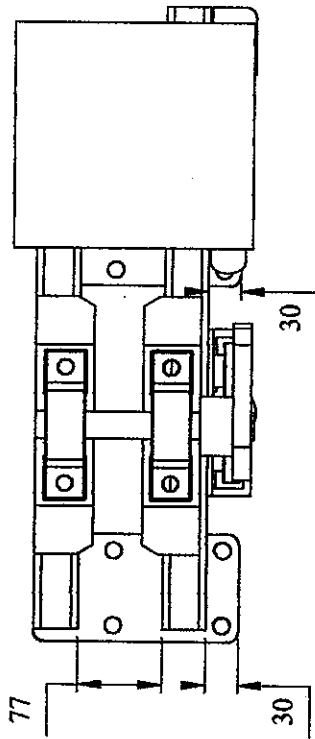
FRONT VIEW



SIDE VIEW



ISOMETRIC VIEW



TOP VIEW

Note : All dimensions are in millimeters.

FACULTY OF ENGINEERING
NARESUAN UNIVERSITY

B. ชุตานเลื่อนต้นชัย

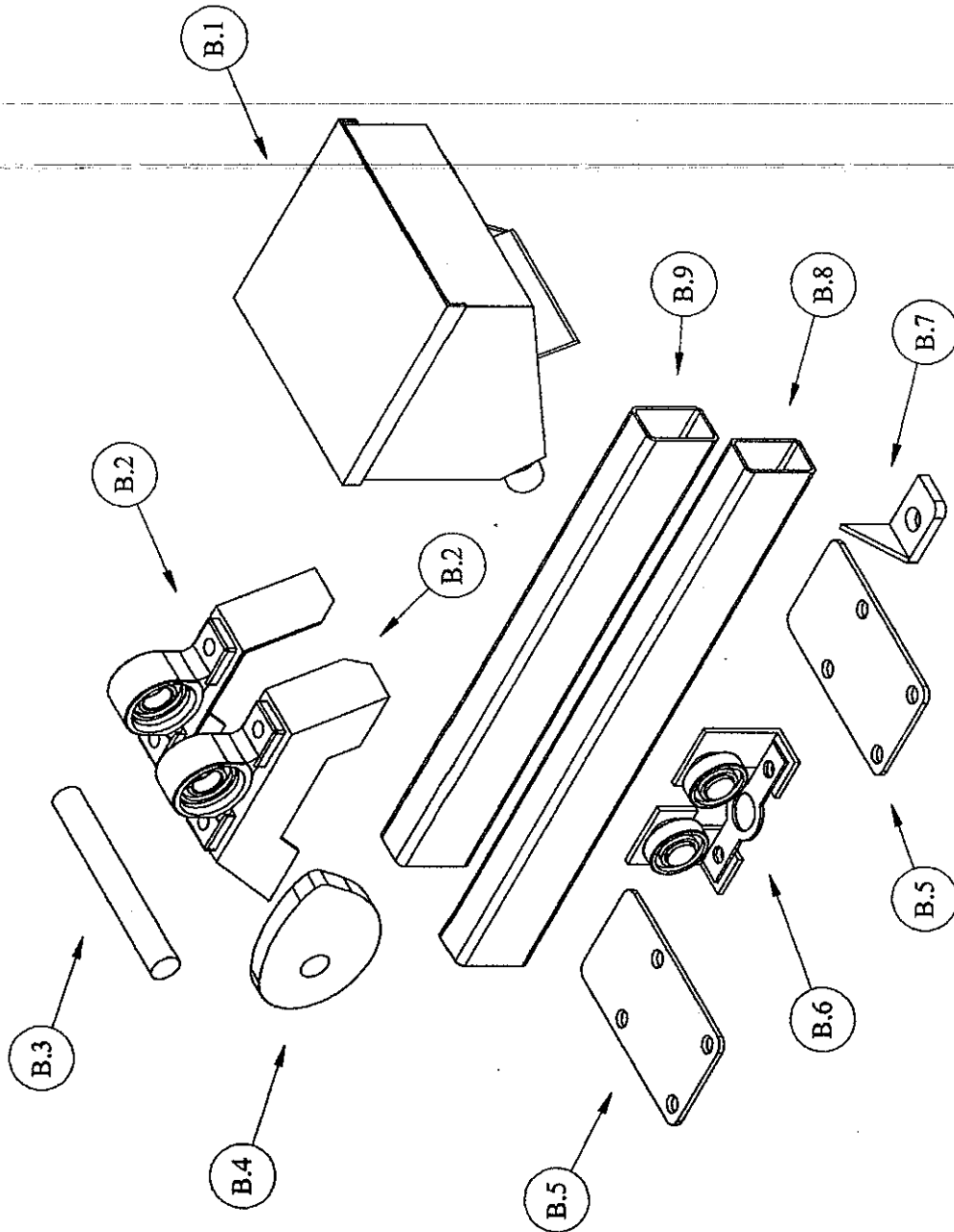
SCALE 1:7

DATE : 4 / 4 / 2004

PROJECT

PLATE 4/72

DN BY : U. PANTAKAN
P. FOOTHAI



PROJECT

PLATE 5 / 72

SCALE: 1 : 6

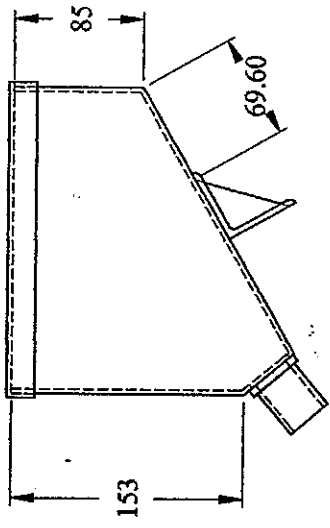
DATE: 4 / 4 / 2004

DN BY : U. PANTAKAN

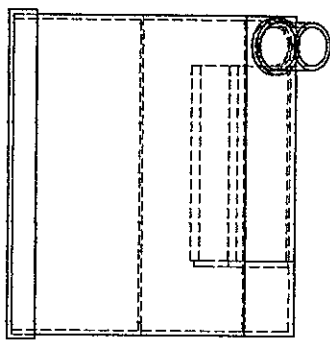
P. POOTHAI

B. ชุดฐานเคลื่อนด้านซ้าย

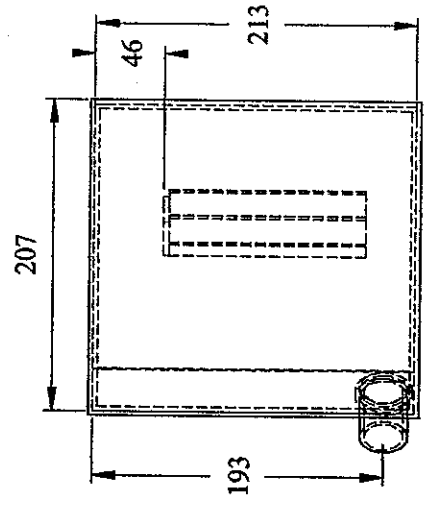
FACULTY OF ENGINEERING
NARESUAN UNIVERSITY



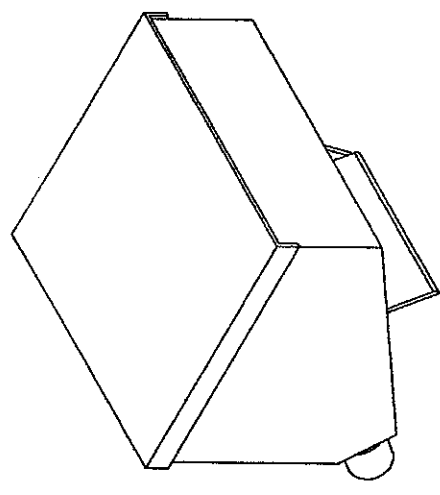
FRONT VIEW



SIDE VIEW



TOP VIEW



ISOMETRIC VIEW

Note : All dimensions are in millimeters.

FACULTY OF ENGINEERING
NARESUAN UNIVERSITY

B.I.I ถังบรรจุเมล็ด

SCALE 1 : 5

DATE : 4 / 4 / 2004

PROJECT

DN BY : U. PANTAKAN
P. POOTHAI

PLATE 6 / 72

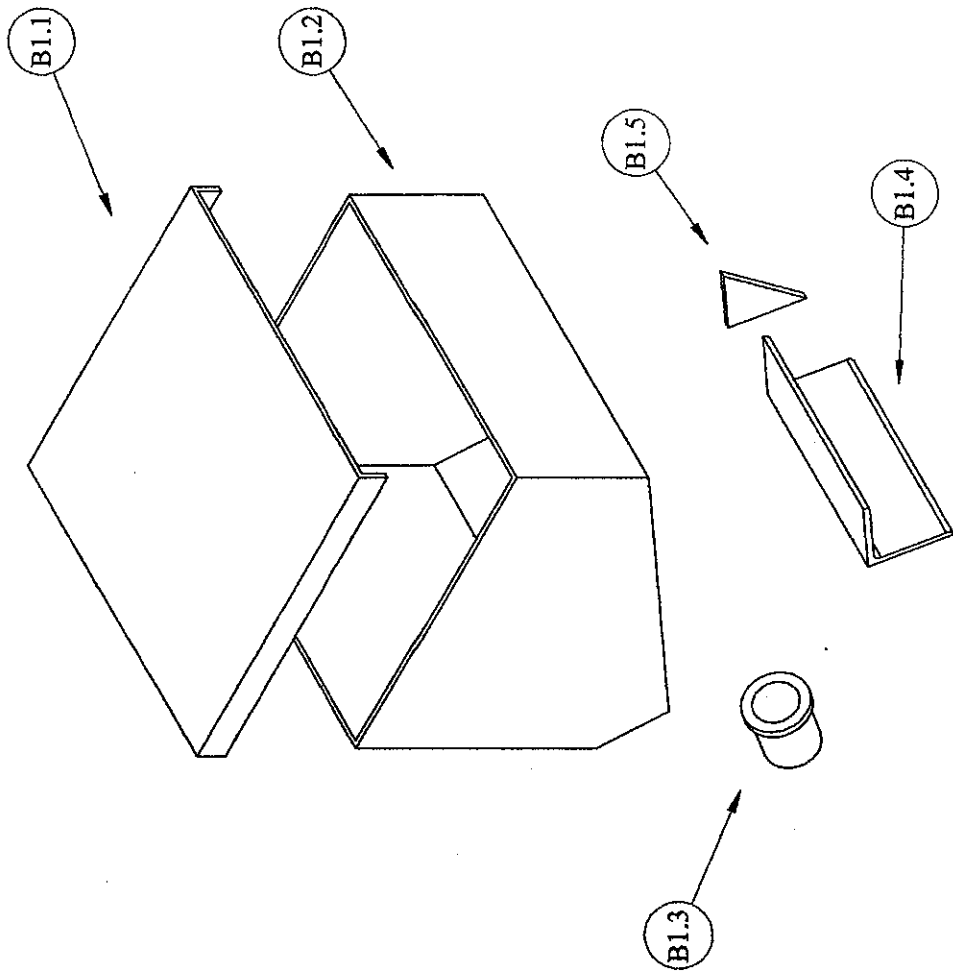


PLATE 7/72

PROJECT

DNBY : U. PANTAKAN
P. POTHAI

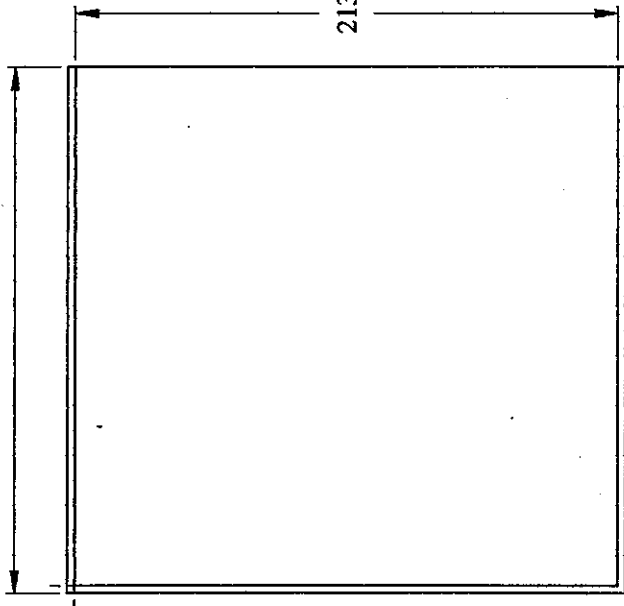
SCALE 1 : 4

DATE : 4/4/2004

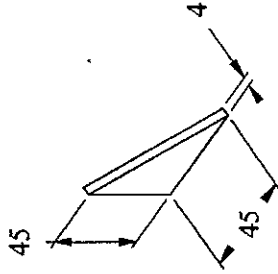
B.1 ถังบรรจุเมล็ด

FACULTY OF ENGINEERING
NARESUAN UNIVERSITY

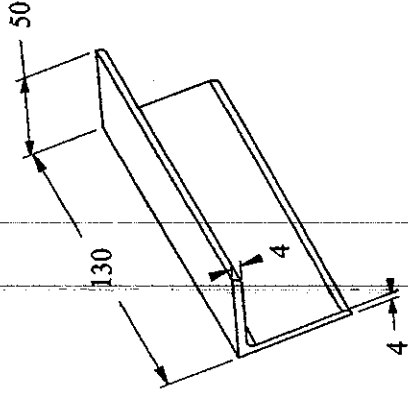
210



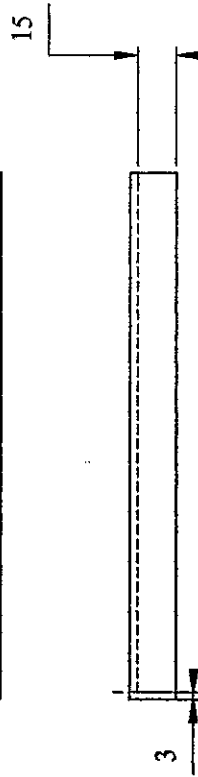
B.1.1 ฟ้ายิ่ง



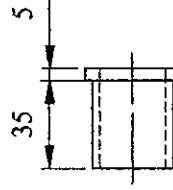
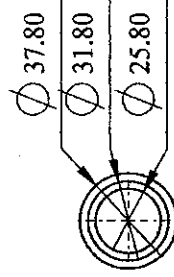
B.1.5 แผ่นประกบปรองดัง



B.1.4 เหล็กฉากปรองดัง



B.1.3 ท่อส่งเมล็ด



FACULTY OF ENGINEERING
NARESUAN UNIVERSITY

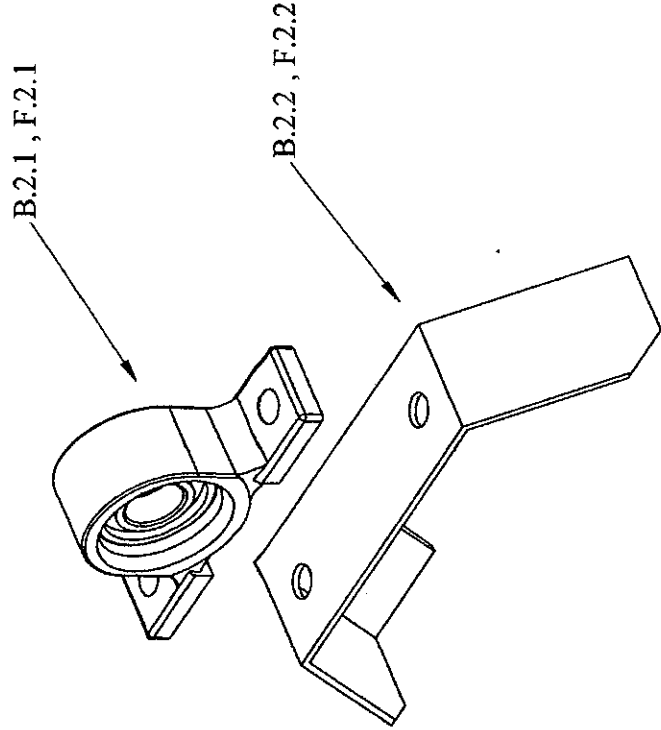
B.1 ถึงบรรจุเมล็ดด้านซ้าย

SCALE 1:3

DATE: 4/4/2004

PROJECT PLATE 8 / 72

DN BY : U.PANTAKAN
P.POOTHAI



PROJECT

SCALE : 1 : 3

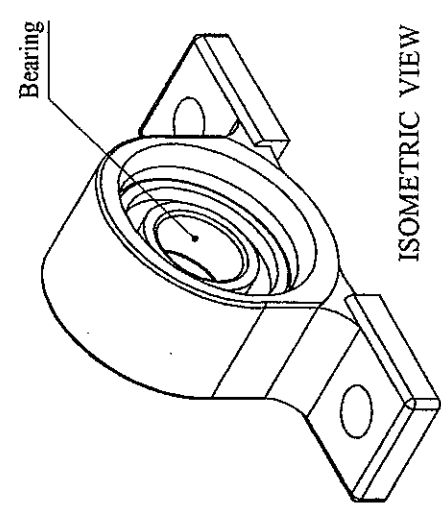
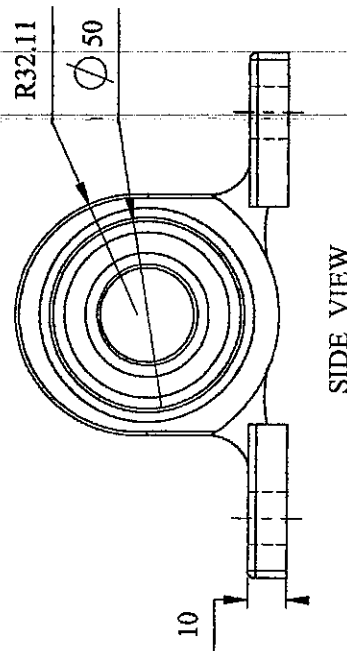
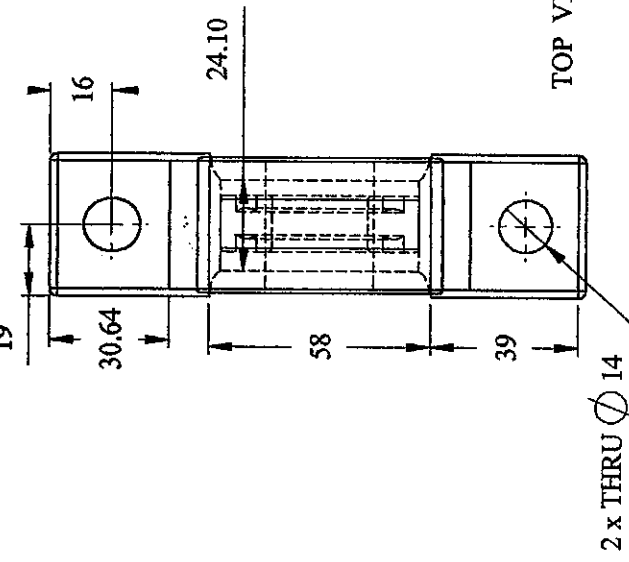
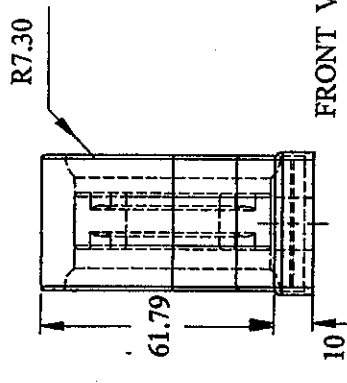
DATE : 4 / 4 / 2004

PLATE 9 / 72

DN BY : U. PANTAKAN
P. POOTHAI

FACULTY OF ENGINEERING
NARESUAN UNIVERSITY

B.2, F.2 ชุดแป้น



Note : 1. All dimensions are in millimeters.
 2. Bearing : Radial Ball Bearing_68_SKF
 (SKF-6205-12,SI,NC,12_68)

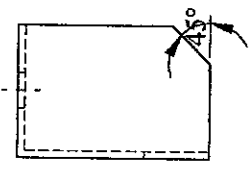
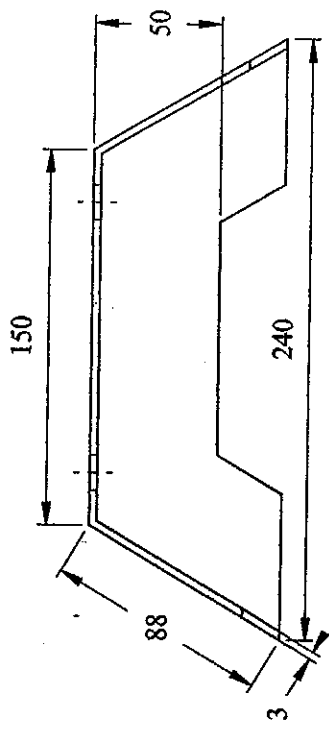
FACULTY OF ENGINEERING
 NARESUAN UNIVERSITY

B.2.1, F.2.1 ๒๒๖๖

SCALE 1:2
 DATE : 4/4/2004

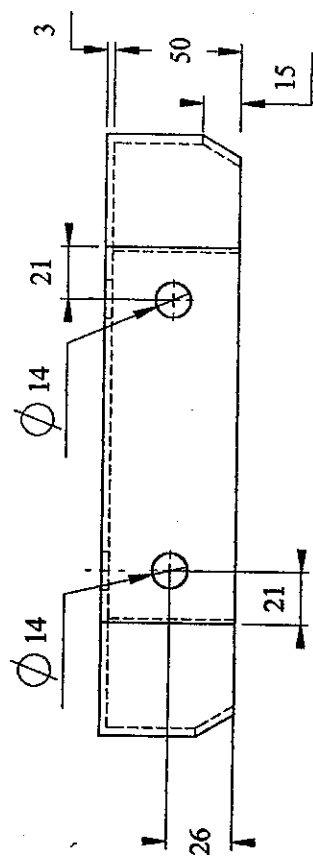
PROJECT
 DN BY : U.PANTAKAN
 P.FOOTHAI

PLATE 10/72

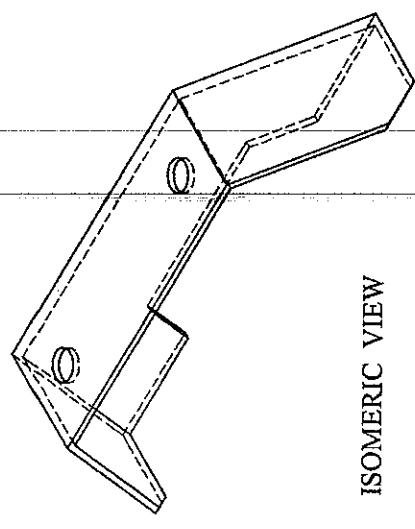


FRONT VIEW

SIDE VIEW



ISOMERIC VIEW



Note : All dimensions are in millimeters.

FACULTY OF ENGINEERING
NARESUAN UNIVERSITY

B.2.2, F.2.2 ฐานวางแม่เหล็ก

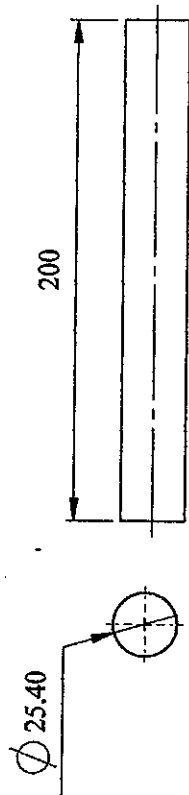
SCALE : 1 : 3

DATE : 4 / 4 / 2004

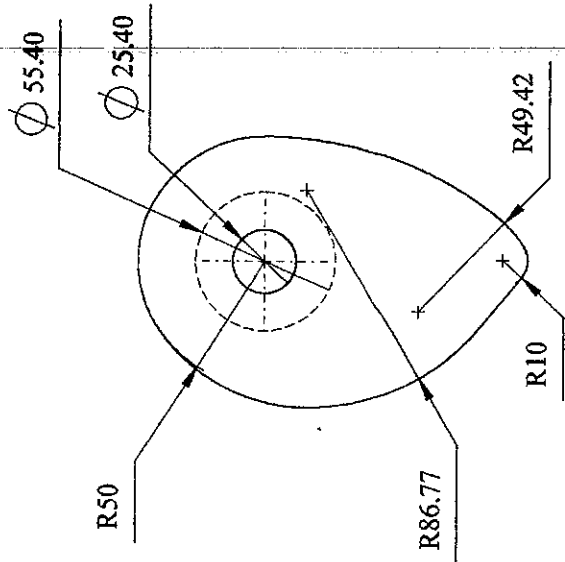
PROJECT

PLATE 11 / 72

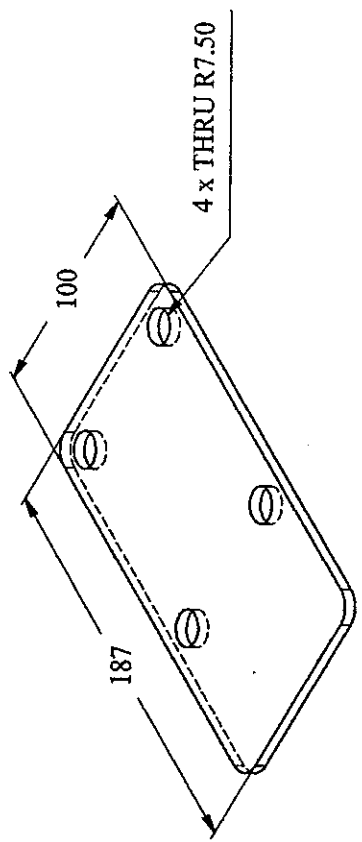
DN BY : U. PANTAKAN
P. FOOTHAI



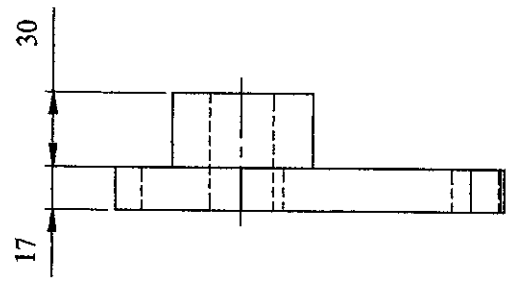
B.3, F.3 เพลาข้อ



B.4, F.4 ลูกเบี้ยว



B.5, F.5 แผ่นรองฐานถ่าน



FACULTY OF ENGINEERING
NARESUAN UNIVERSITY

B.3, B.4, B.5, F.3, F.4, F.5

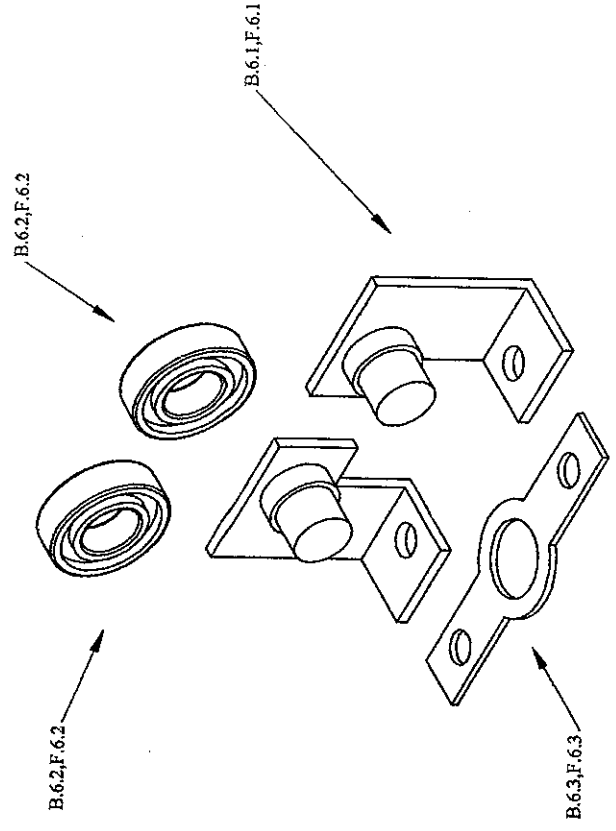
SCALE 1 : 3

DATE: 4/4/2004

PROJECT

DN BY : U. PANTAKAN
P. POOTHAI

PLATE 12 / 72



Note : B.6.2 Bearing : Radial Ball Bearing_68_SKF
(SKF-6205-12,SI,NC,12_68)

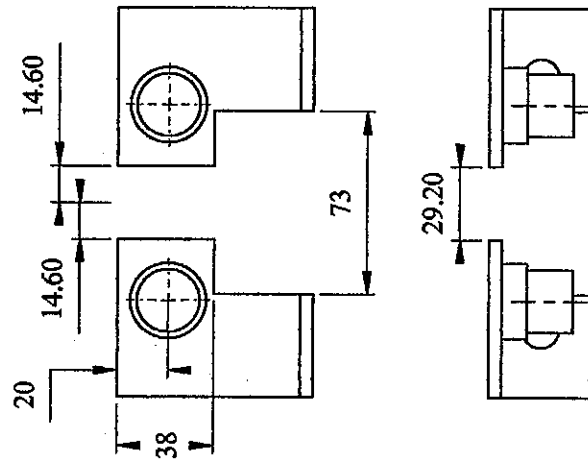
FACULTY OF ENGINEERING
NARESUAN UNIVERSITY

B.6 , F.6 ชุดลูกปืนรองรับก้านกระทุ้ง

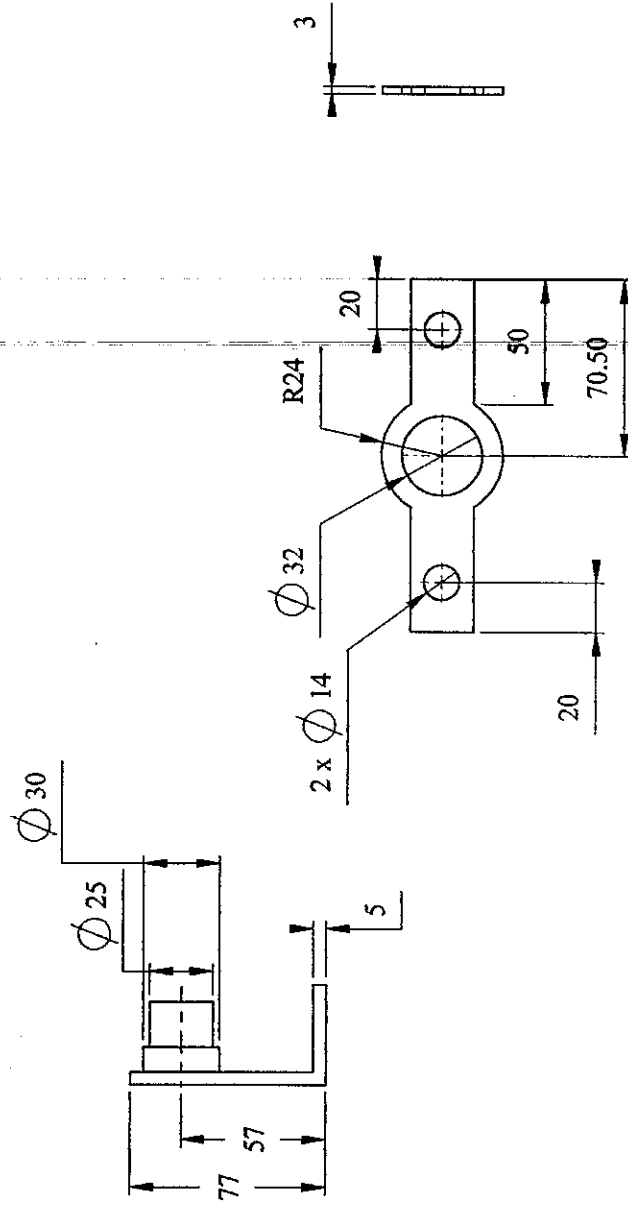
SCALE 1 : 3
DATE : 4/4/2004

PROJECT
DN BY : U. PANTAKAN
P. POOTHAI

PLATE 13 / 72



B.6.1, F.6.1 แกนดูป็น



B.6.3, F.6.3 แผ่นบังคับการเคลื่อนที่

Note : All dimensions are in millimeters.

FACULTY OF ENGINEERING
NARESUAN UNIVERSITY

B.6, F.6 ชุดลูกปืนรองรับก้านกระทุ้ง

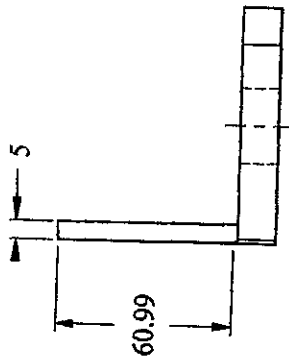
SCALE 1 : 3

DATE : 4 / 4 / 2004

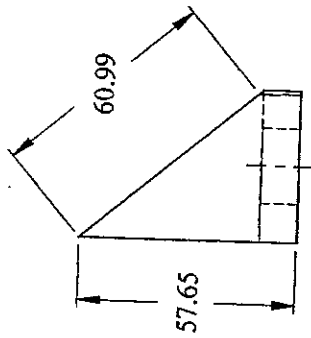
PROJECT

DN BY : U. PANTAKAN
P. POOTHAI

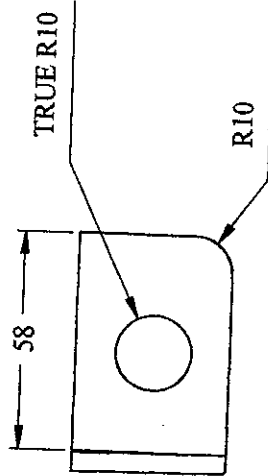
PLATE 14 / 72



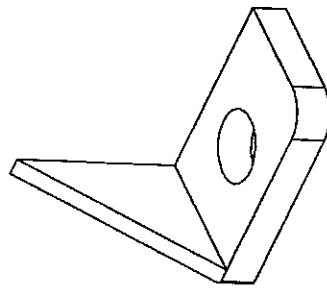
FRONT VIEW



SIDE VIEW



TOP VIEW



ISOMETRIC VIEW

FACULTY OF ENGINEERING
NARESUAN UNIVERSITY

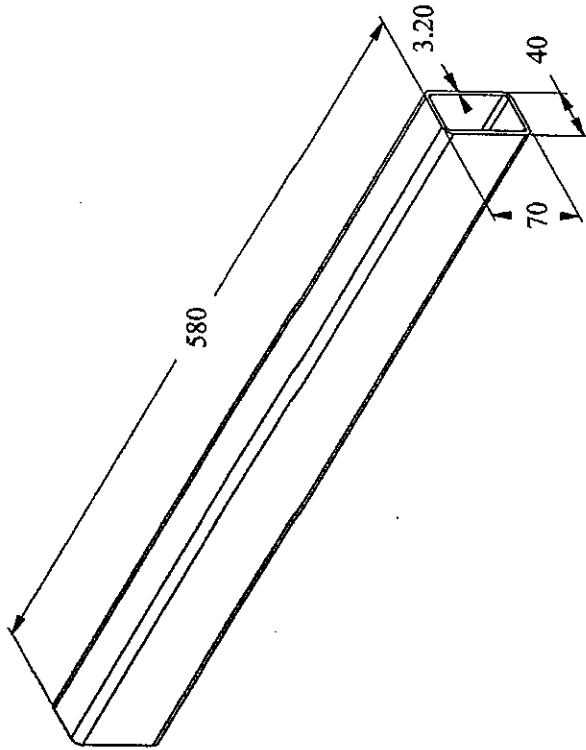
B.7 แผ่นยึดแกนสปริงท่อ

SCALE 1 : 2

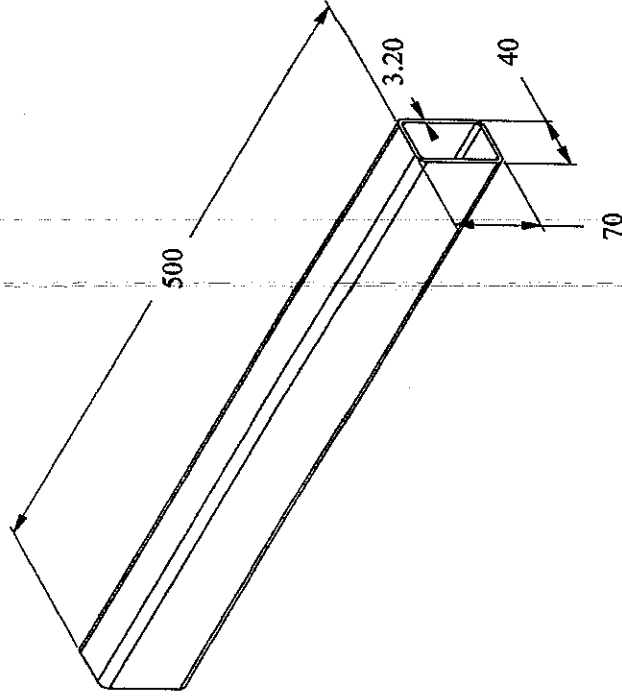
DATE : 4 / 4 / 2004

PROJECT PLATE 15 / 72

DNBY : U. PANTAKAN
P. POTHAI



B.8, F.8



B.9, F.9

Note : All dimensions are in millimeters.

B.8, F.8, B.9, F.9 : Rectangular Tube_ISO

FACULTY OF ENGINEERING
NARESUAN UNIVERSITY

B.8, BF.8, B.9, F.9

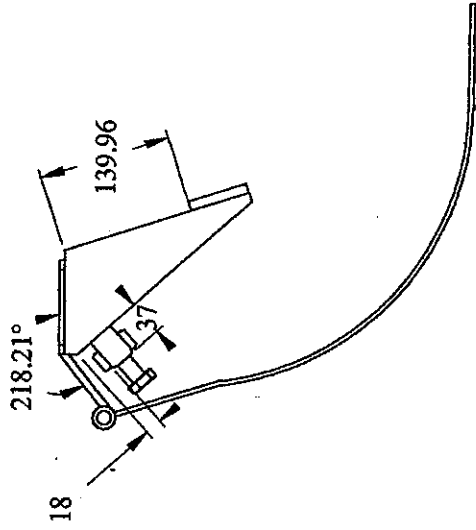
SCALE 1 : 5

DATE : 4 / 4 / 2004

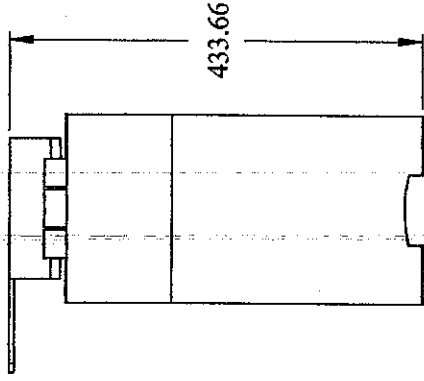
PROJECT

PLATE 16 / 72

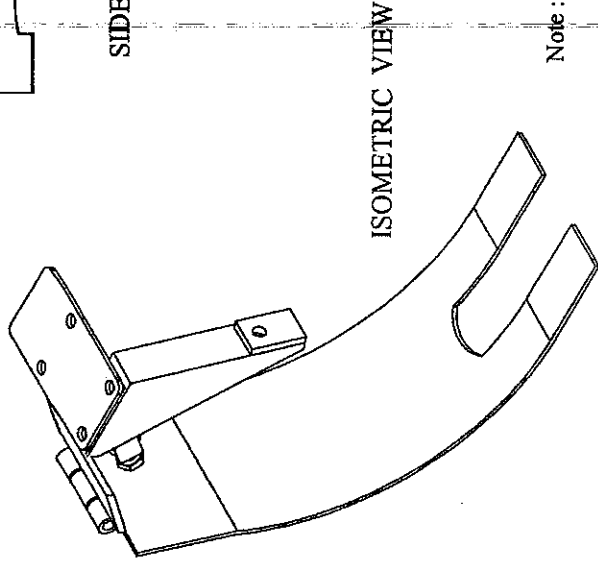
DN BY : U.PANTAKAN
P. POOTHAI



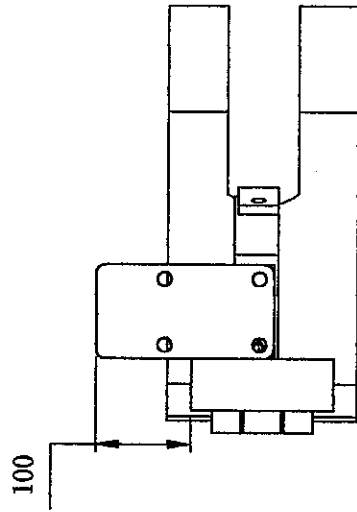
FRONT VIEW



SIDE VIEW



ISOMETRIC VIEW



TOP VIEW

Note : All dimensions are in millimeters.

FACULTY OF ENGINEERING
NARESUAN UNIVERSITY

C. ชุดกลิต้านหน้าซ้าย

SCALE 1 : 8

DATE : 4 / 4 / 2004

PROJECT

DN BY : U. PANTAKAN
P. POOTHAI

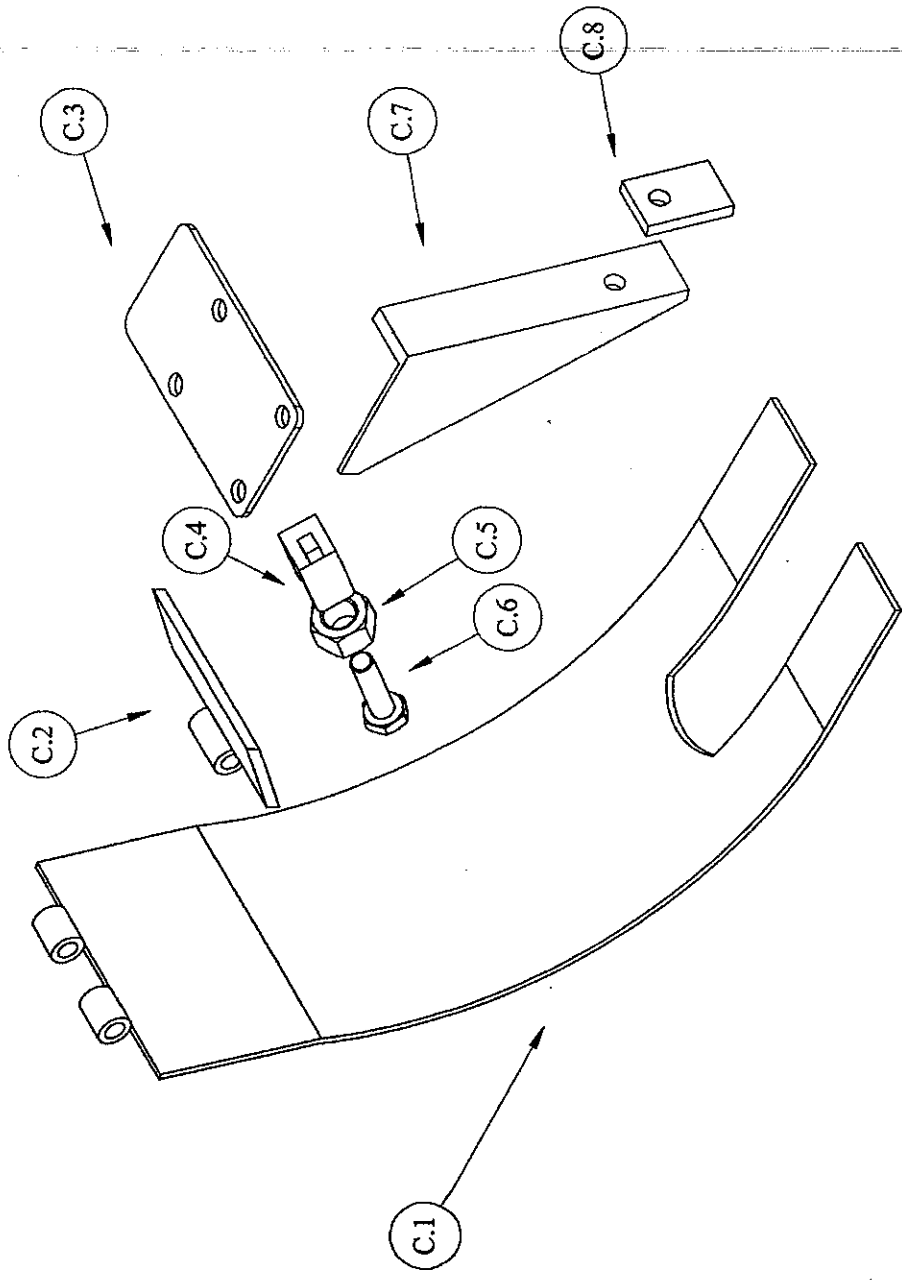


PLATE 18/72

PROJECT

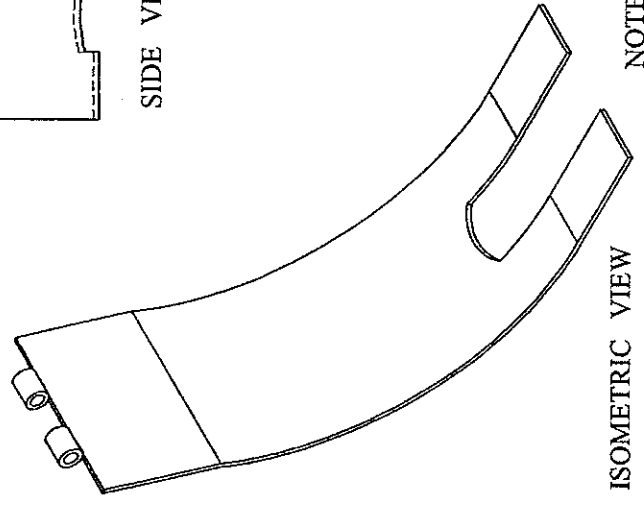
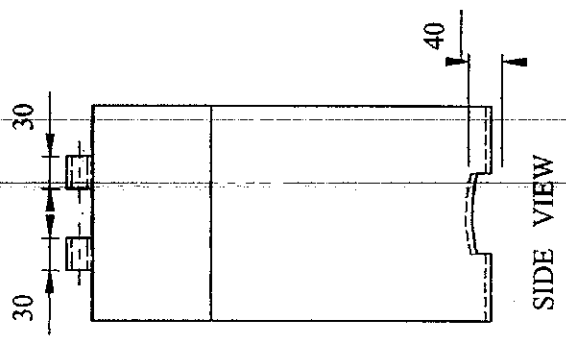
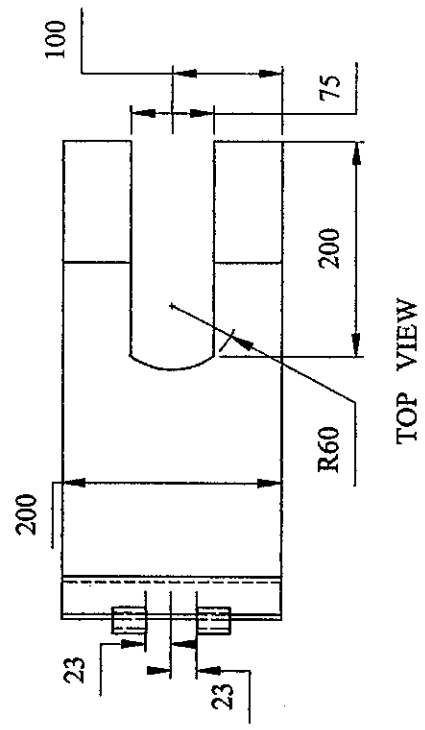
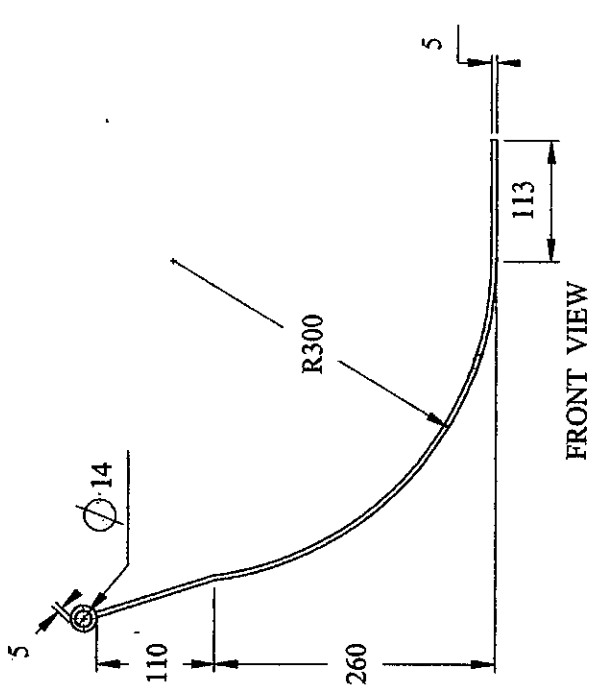
DRAWN BY : U. PANTAKAN
P. POOTHAI

SCALE : 1 : 5

DATE : 4 / 4 / 2004

ชุดสีก้านหน้าซ้าย

FACULTY OF ENGINEERING
NARESUAN UNIVERSITY



NOTE : All dimensions are in millimeters.

FACULTY OF ENGINEERING
NARESUAN UNIVERSITY

C.1, G.1 สก๊

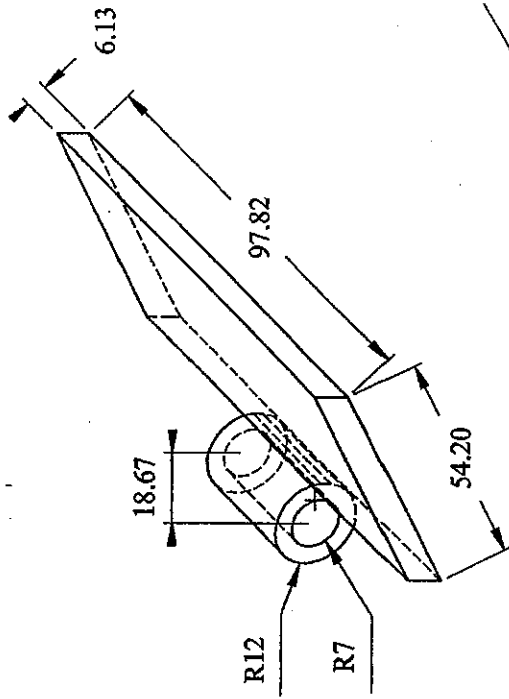
SCALE 1 : 7

PROJECT

PLATE 19 / 72

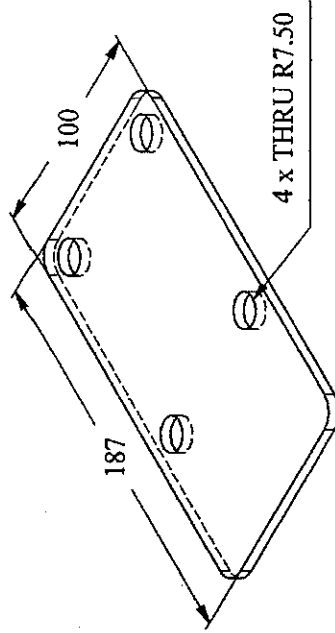
DATE : 4 / 4 / 2004

DN BY : U. PANTAKAN
P. POOTHAI



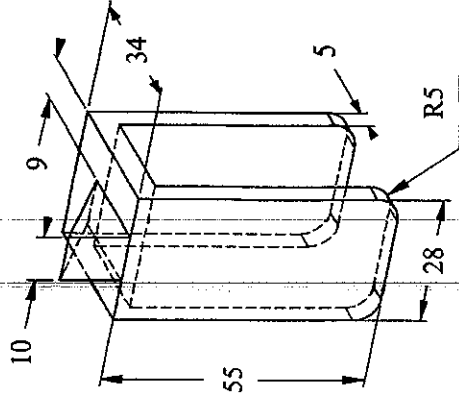
C.2, G.2 แผ่นยึดสลัก

SCALE 1:2



C.3, G.3 แผ่นรองฐานเลื่อน

SCALE 1:3



C.4, G.4 ที่ยึดน็อต

SCALE 1:1.5

Note: All dimensions are in millimeters.

FACULTY OF ENGINEERING
NARESUAN UNIVERSITY

C.3, F.3, C.4, F.4, C.5, F.5

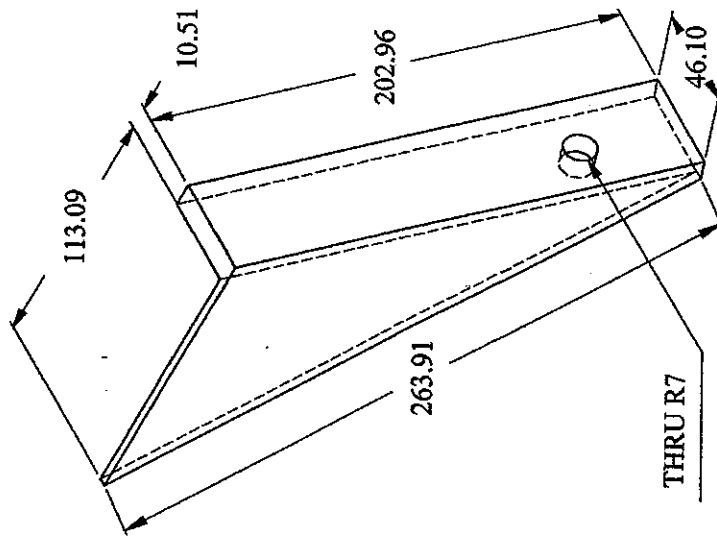
SCALE

DATE: 4/4/2004

PROJECT

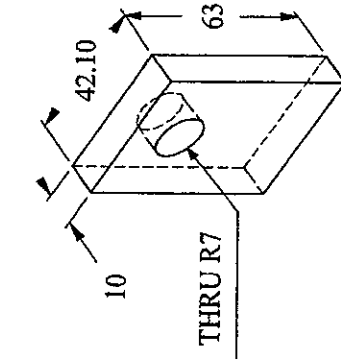
DNBY: U. PANTAKAN
P. POOTHAI

PLATE 20/72



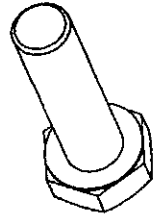
C.7 ที่ยึดหลัก

SCALE 1 : 2



C.8 แขนยึดแหวน

SCALE 1 : 2



C.6 BOLT

SCALE 1 : 2



C.5 NUT

SCALE 1 : 2

Note : All dimensions are in millimeters.

C.5 : ISO 7411 - M16 x 50 - 36 - WN

C.6 : Hexagon Thin Nut ISO - 4035 - M16-N

FACULTY OF ENGINEERING
NARESUAN UNIVERSITY

ชุดสีกัดานหน้าซ้าย

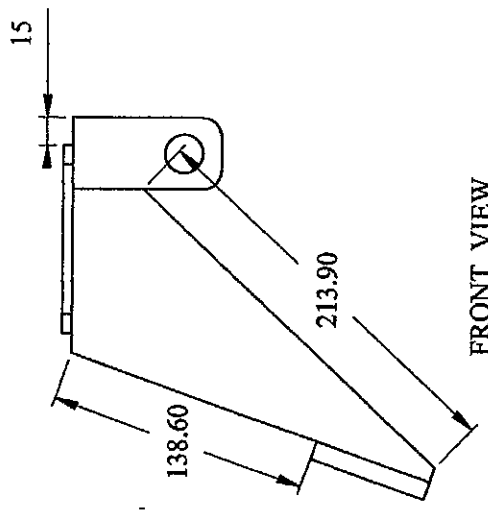
SCALE

DATE : 4/4/2004

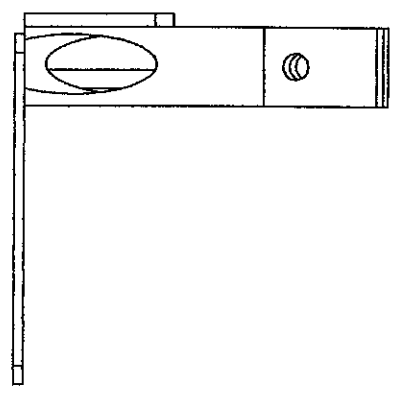
PROJECT

DNBY : U. PANTAKAN
P. POOTHAI

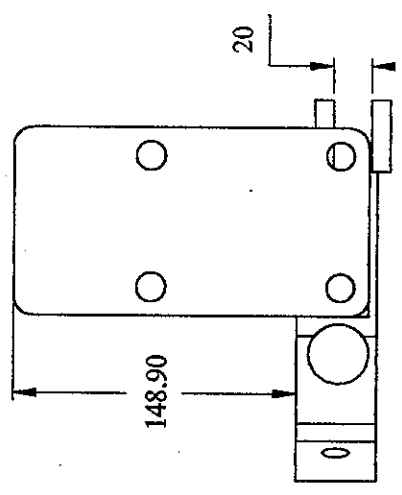
PLATE 21 / 72



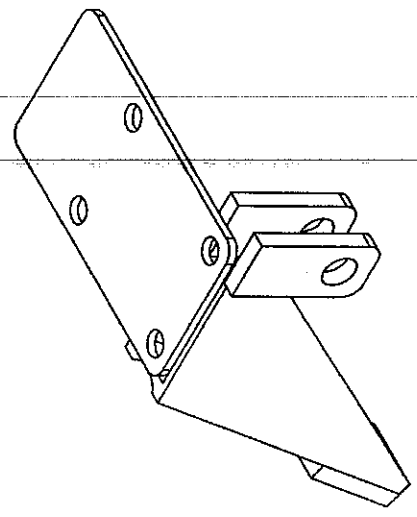
FRONT VIEW



SIDE VIEW



TOP VIEW



ISOMETRIC VIEW

Note : All dimensions are in millimeters.

FACULTY OF ENGINEERING
NARESUAN UNIVERSITY

D. ชุตติานท์ สักดิ์ชัย

SCALE : 1 : 4

PLATE 22 / 72

PROJECT

DATE : 4 / 4 / 2004

DN BY : U. PANTAKAN
P. FOOTHAI

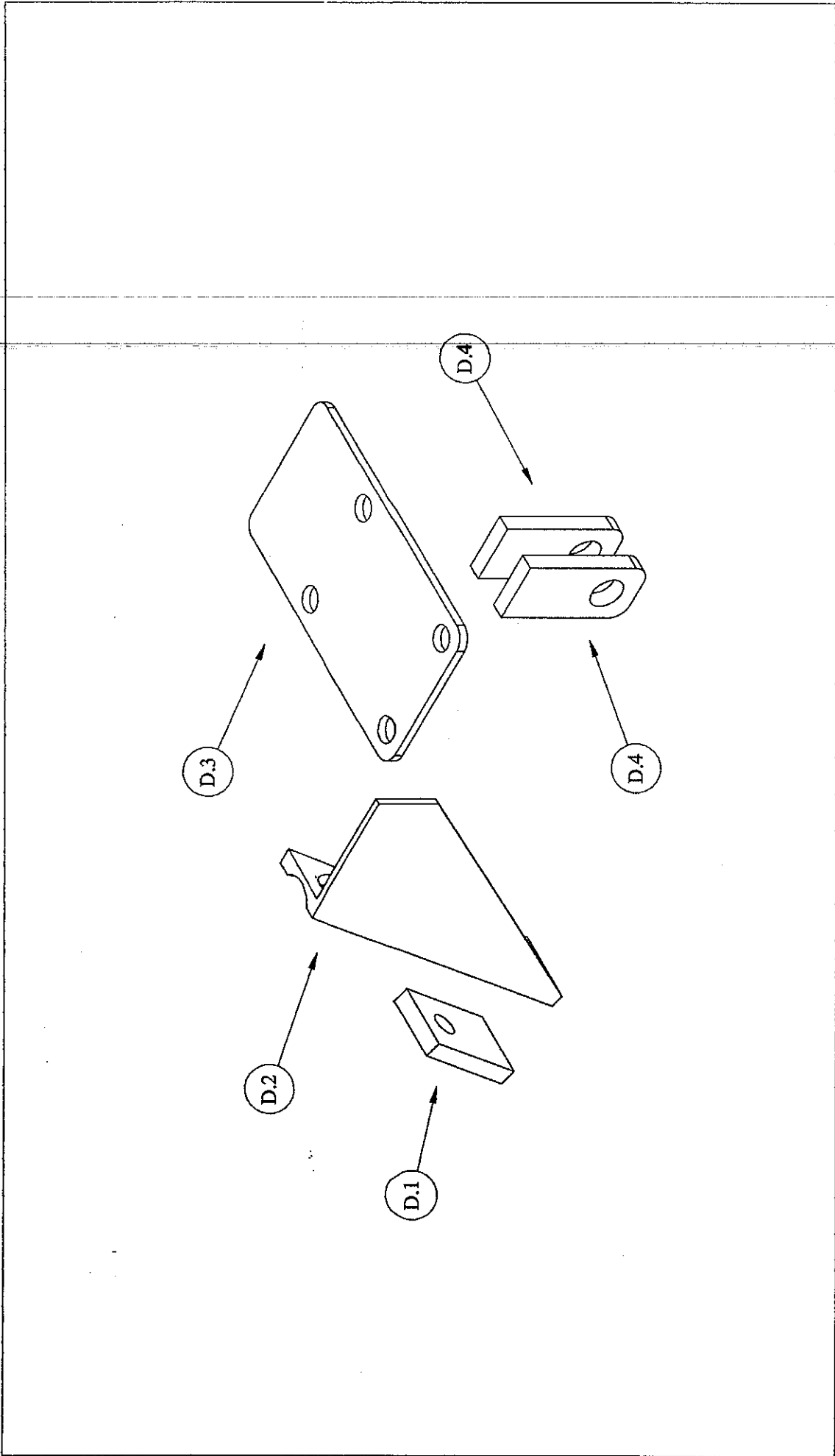


PLATE 23/72

PROJECT

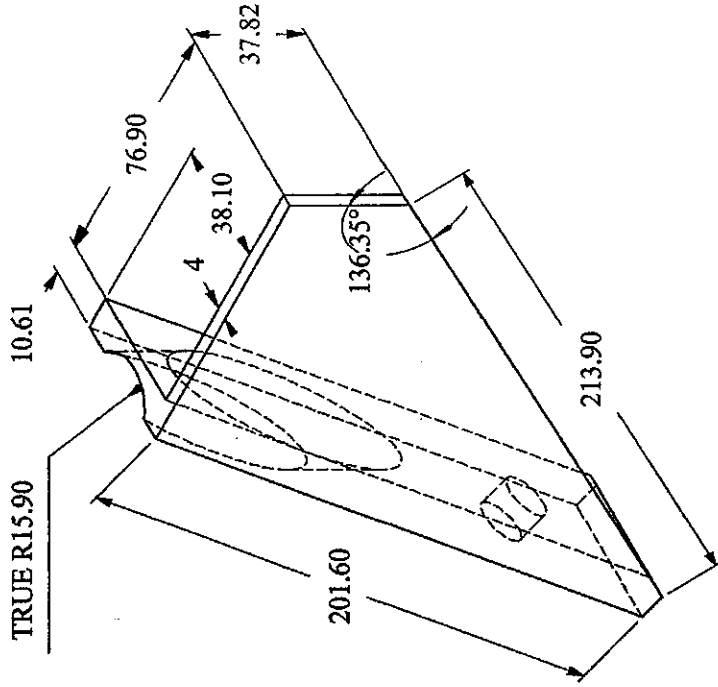
DN BY : U. PANTAKAN
P. POOTHAI

SCALE : 1 : 3

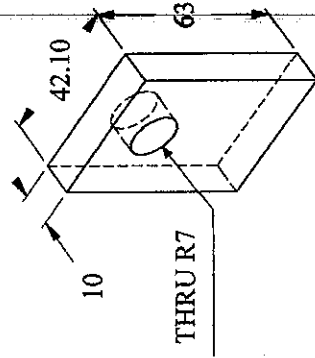
DATE : 4 / 4 / 2004

D. ชุดยึดค้ำหน้าหลังซ้าย

FACULTY OF ENGINEERING
NARESUAN UNIVERSITY



D.2 ที่ขีดสีกหัก



D.1 แผ่นยึดแหวน

Note : All dimensions are in millimeters.

FACULTY OF ENGINEERING
NARESUAN UNIVERSITY

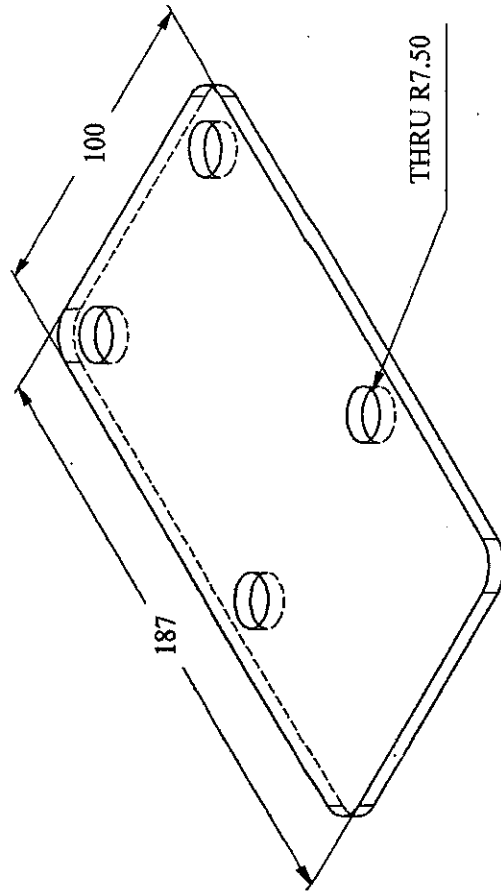
D.ชุดสีกด้านหลังซ้าย

PROJECT
PLATE 24 / 72

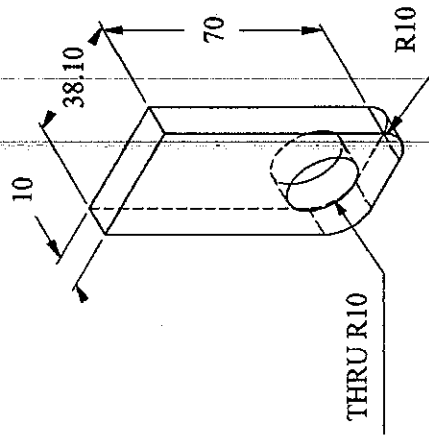
SCALE : 1 : 2

DATE : 4 / 4 / 2004

DN BY : U. PANTAKAN
P. POOTHAI



D.3 แผ่นรองฐานเต๊อม



D.4 แผ่นประกบขาโต๊ะ

Note : All dimensions are in millimeters.

FACULTY OF ENGINEERING
NARESUAN UNIVERSITY

D. ชุดสีกักค้ำหลังซ้าย

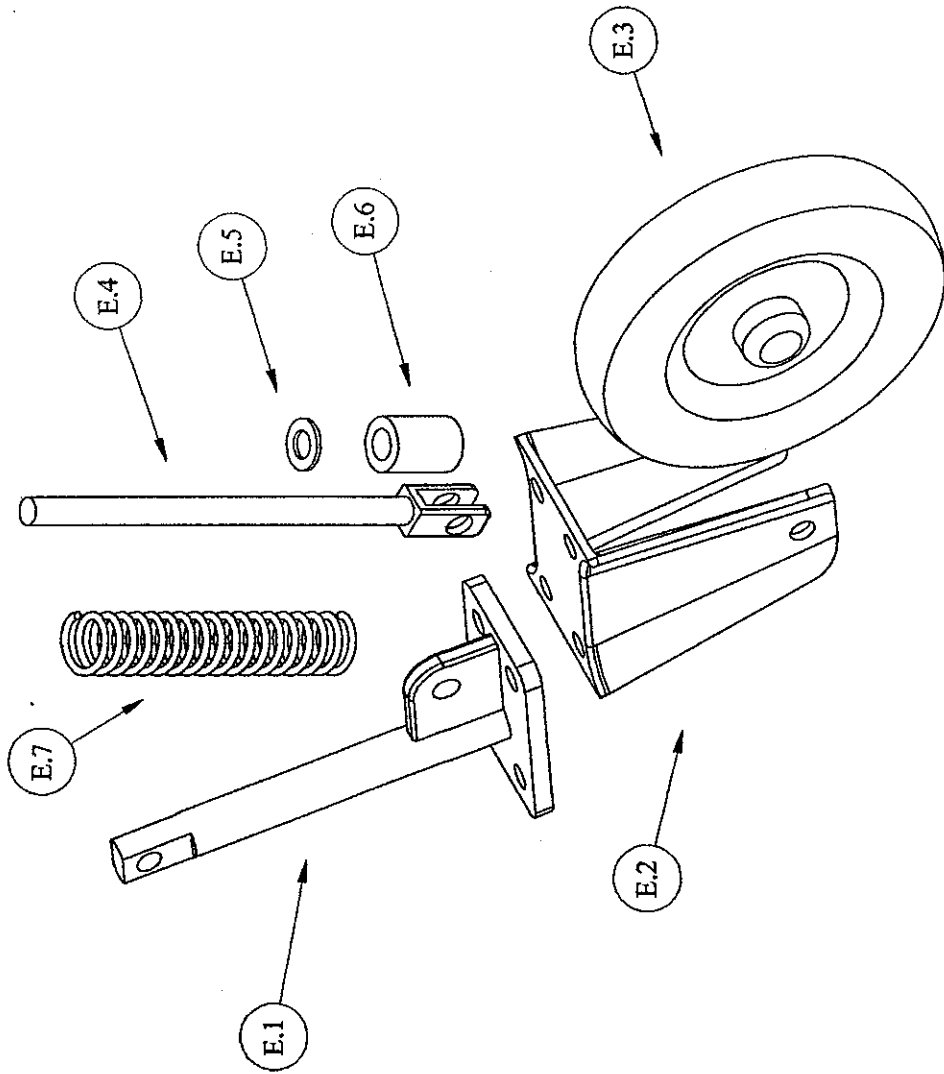
SCALE : 1 : 2

DATE : 4/4/2004

PROJECT

DN BY : U. PANTAKAN
P. POOTHAI

PLATE 25 / 72



SCALE 1 : 4

DATE : 4 / 4 / 2004

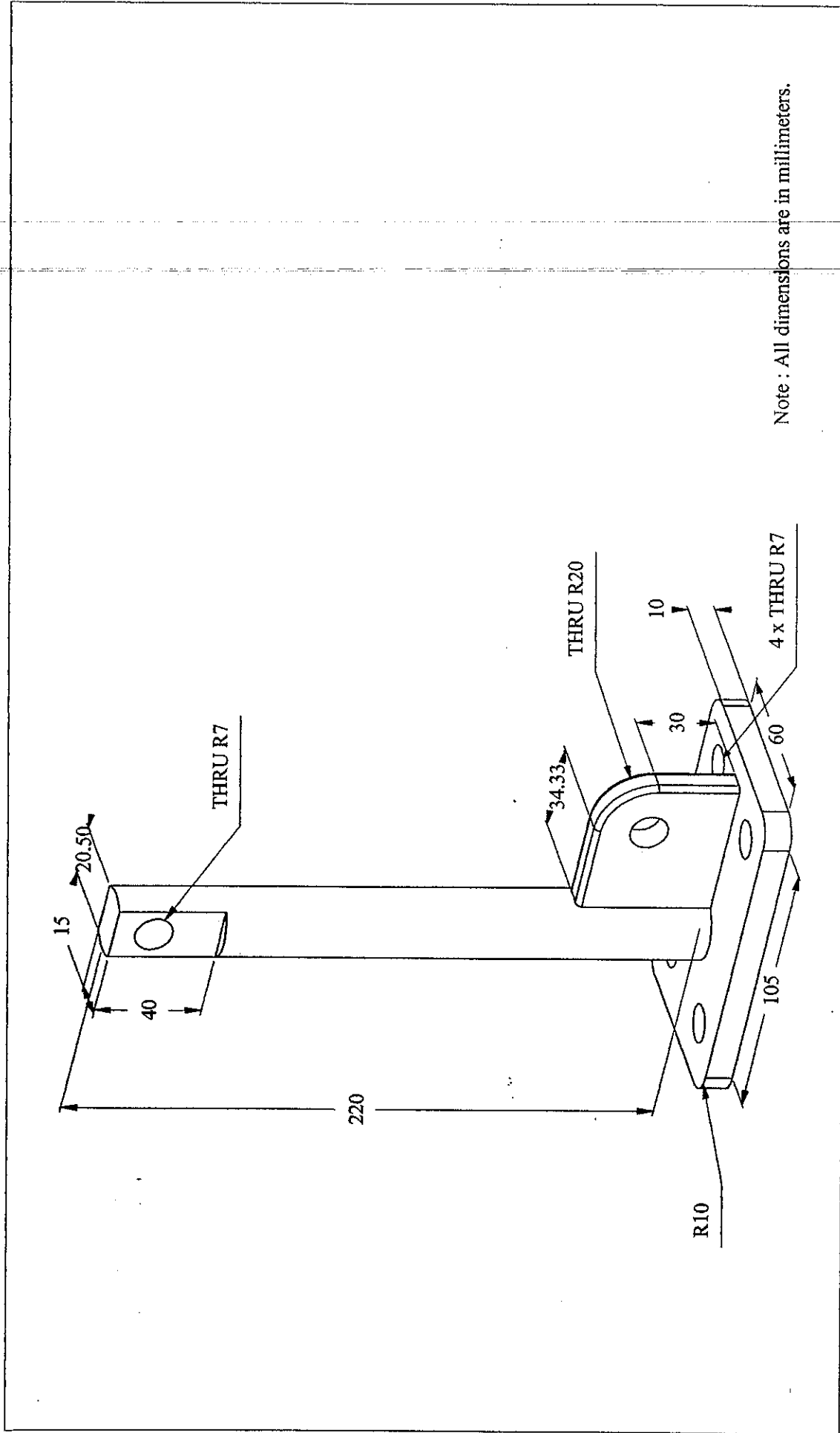
PROJECT

DN BY : U. PANTAKAN
P. POOTHAI

PLATE 26 / 72

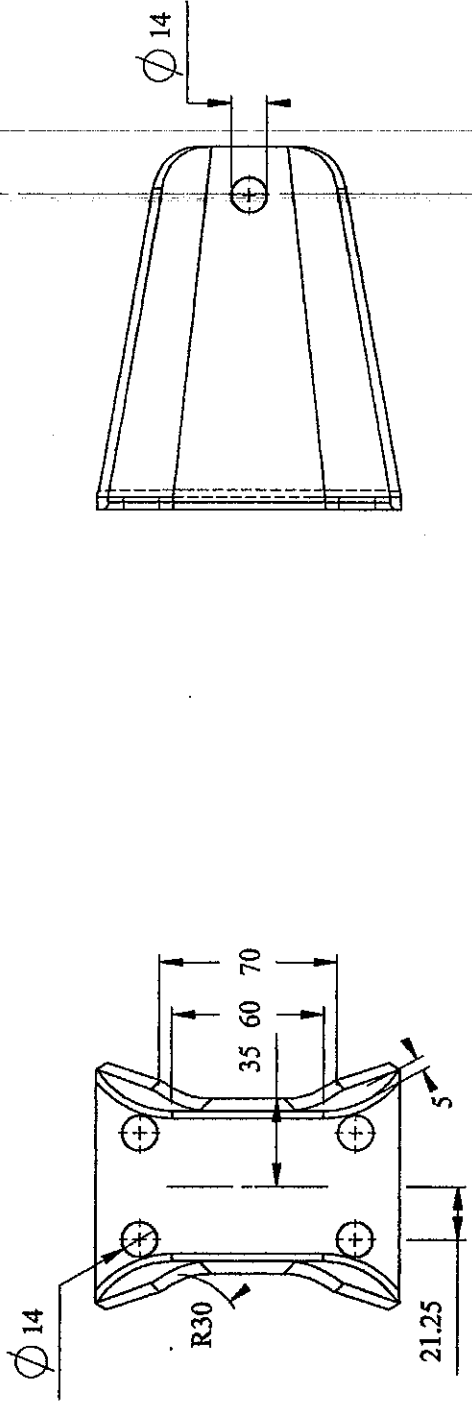
E. สลักตลับเมตร

**FACULTY OF ENGINEERING
NARESUAN UNIVERSITY**



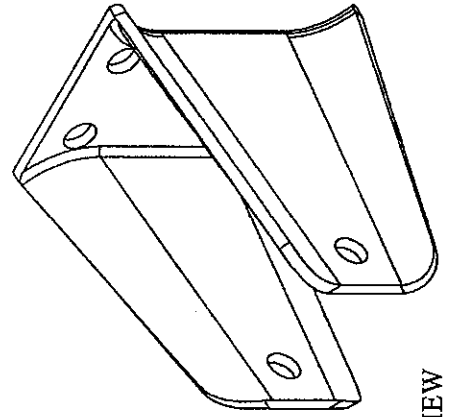
Note : All dimensions are in millimeters.

<p>SCALE : 1 : 2</p>	<p>PROJECT</p>	<p>PLATE 27 / 72</p>
<p>DATE : 4 / 4 / 2004</p>	<p>DN BY : U. PANTAKAN P. POOTHAI</p>	<p>FACULTY OF ENGINEERING NARESUAN UNIVERSITY</p> <p>E.1 แกนล้อรถเบมดัด</p>

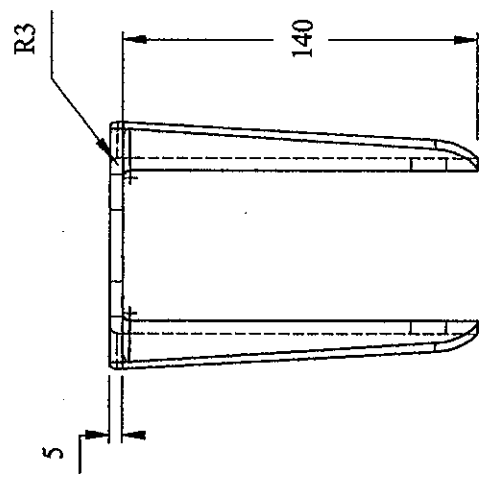


FRONT VIEW

SIDE VIEW



ISOMETRIC VIEW



TOP VIEW

Note : All dimensions are in millimeters.

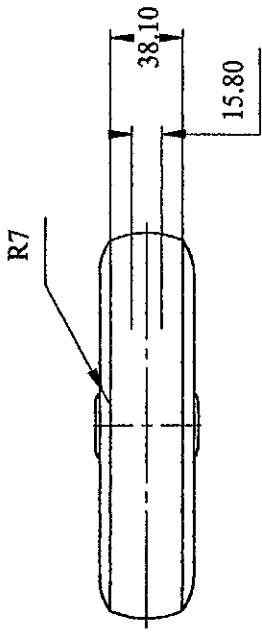
FACULTY OF ENGINEERING
NARESUAN UNIVERSITY

E.2 ตัวทำได้อ

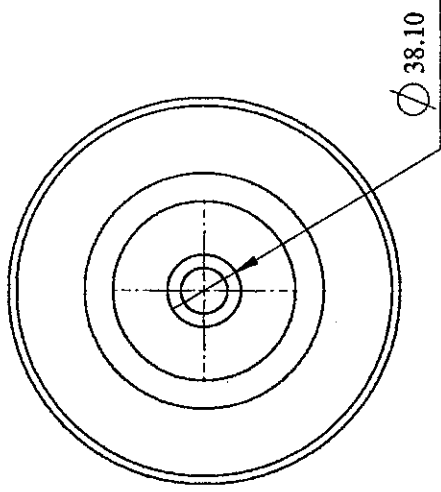
SCALE 1 : 3
DATE : 4 / 4 / 2004

PROJECT
DN BY : U. PANTAKAN
P. POOTHAI

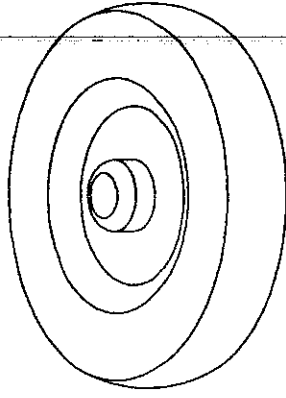
PLATE 28 / 72



FRONT VIEW



TOP VIEW



ISOMETRIC VIEW

Note : All dimensions are in millimeters.

FACULTY OF ENGINEERING
NARESUAN UNIVERSITY

E.3 ส็อกถนบเมล็ด

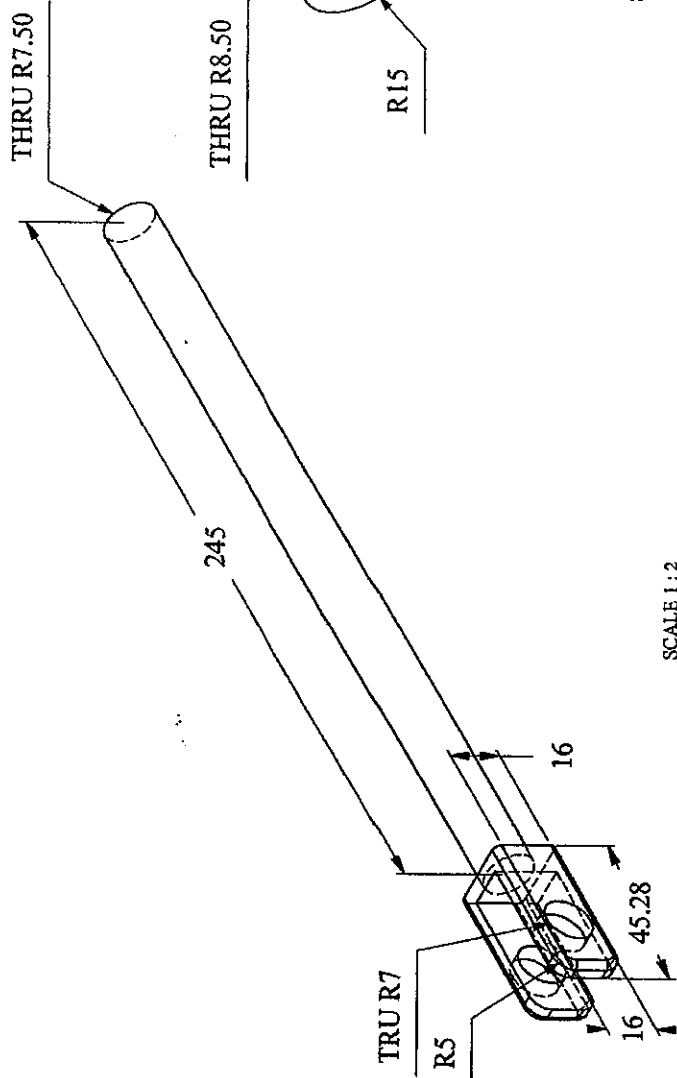
SCALE 1:4

DATE: 4/4/2004

PROJECT

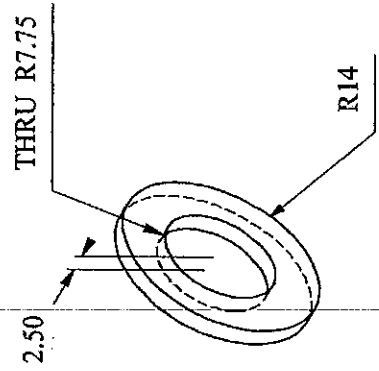
DN BY : U. PANTAKAN
P. FOOTHAI

PLATE 29/72



SCALE 1 : 2

SCALE 1 : 2



E.6 ฝัฟฟัฟ

SCALE 1 : 1

Note : All dimensions are in millimeters.

FACULTY OF ENGINEERING
NARESUAN UNIVERSITY

E. ชุดลัอกถบมถัด

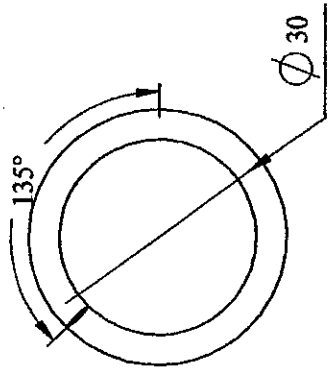
SCALE

DATE : 4 / 4 / 2004

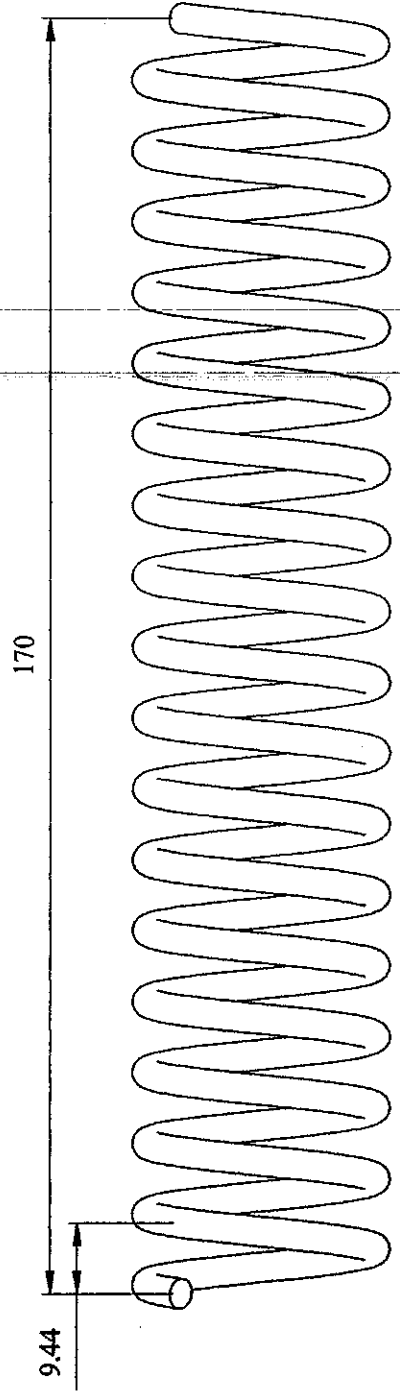
PROJECT

PLATE 30 / 72

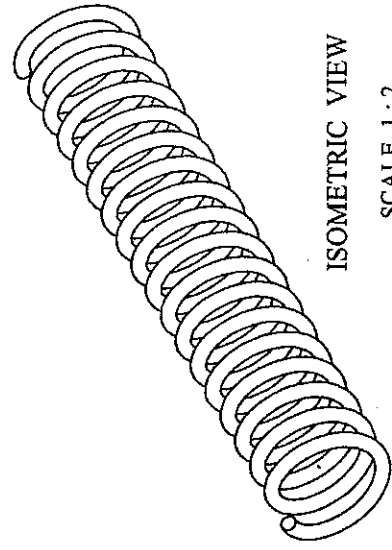
DN BY : U. PANTAKAN
P. FOOTHAI



FRONT VIEW
SCALE 1 : 1



SIDE VIEW
SCALE 1 : 1



ISOMETRIC VIEW
SCALE 1 : 2

Note : All dimensions are in millimeters.

FACULTY OF ENGINEERING
NARESUAN UNIVERSITY

E.7 สปริงต่อหลอด

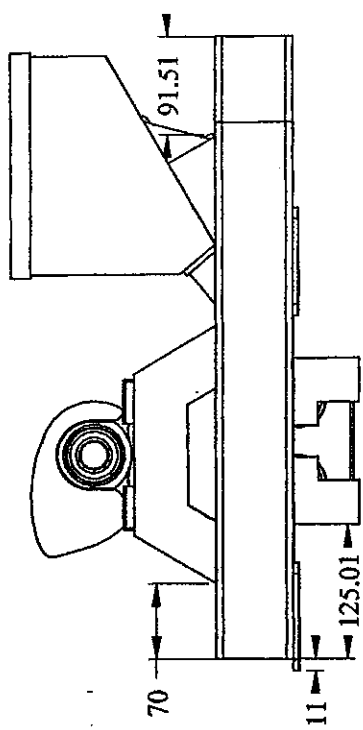
SCALE

PROJECT

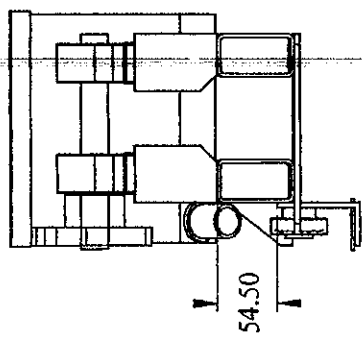
PLATE 31 / 72

DATE : 4 / 4 / 2014

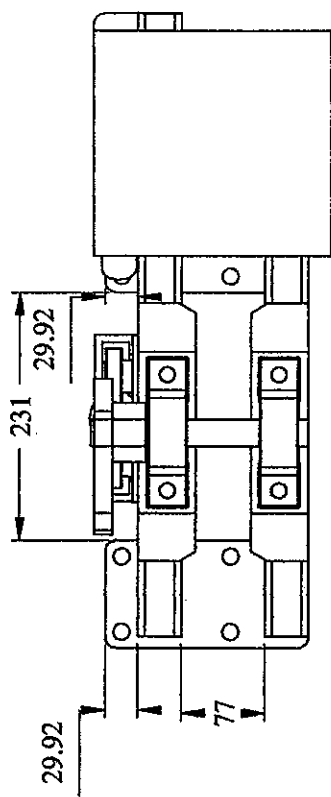
DN BY : U. PANTAKAN
P. POOTHAI



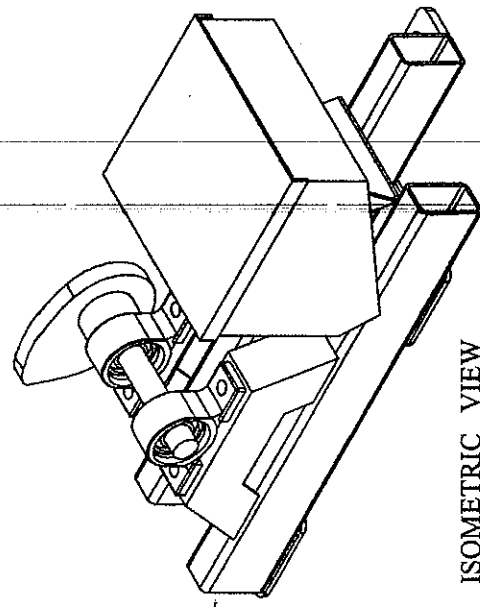
FRONT VIEW



SIDE VIEW



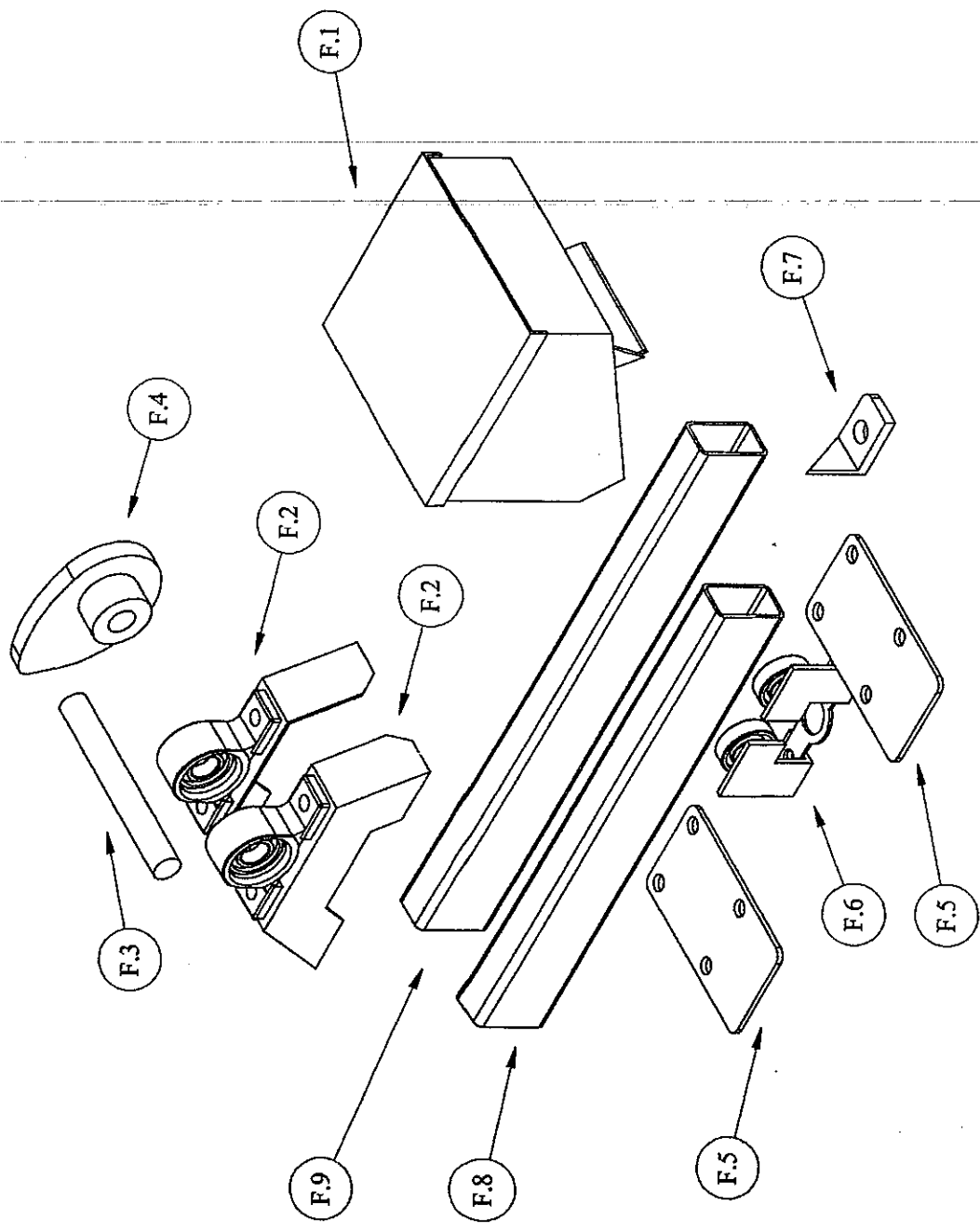
TOP VIEW



ISOMETRIC VIEW

Note : All dimensions are in millimeters

<p>FACULTY OF ENGINEERING NARESUAN UNIVERSITY</p>	<p>F. ชุตานเดือนด้านจว</p>		<p>SCALE : 1 : 7</p>	<p>PROJECT</p>	<p>PLATE 32 / 72</p>
			<p>DATE : 4 / 4 / 2004</p>	<p>DN BY : U. PANTAKAN P. POOTHAI</p>	



PROJECT PLATE 33/72

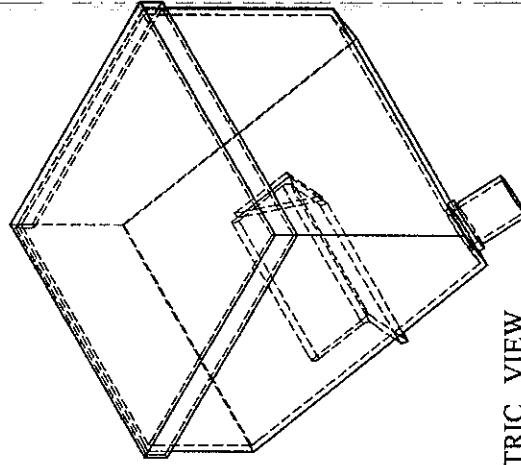
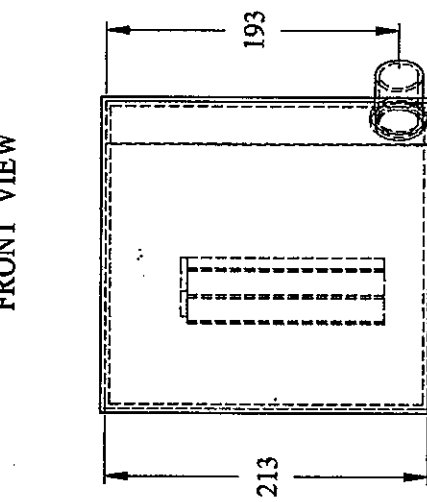
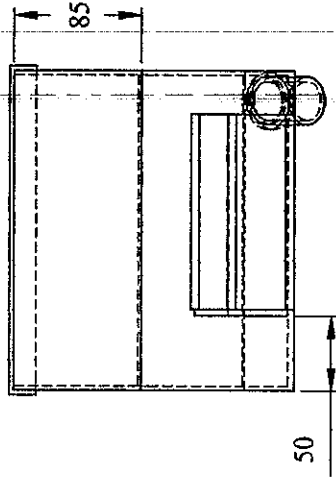
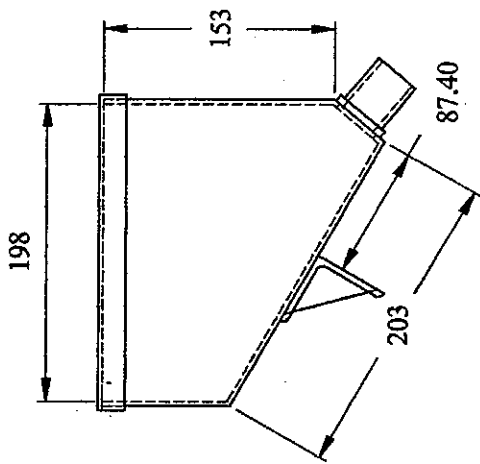
SCALE 1:6

F. ชุดฐานเคลื่อนด้านขวา

FACULTY OF ENGINEERING
NARESUAN UNIVERSITY

DNBY : U. PANTAKAN
P. POOTHAI

DATE : 4 / 4 / 2004



Note : All dimensions are in millimeters.

FACULTY OF ENGINEERING
NARESUAN UNIVERSITY

F.1 ถังบรรจุเม็ดต้านขาว

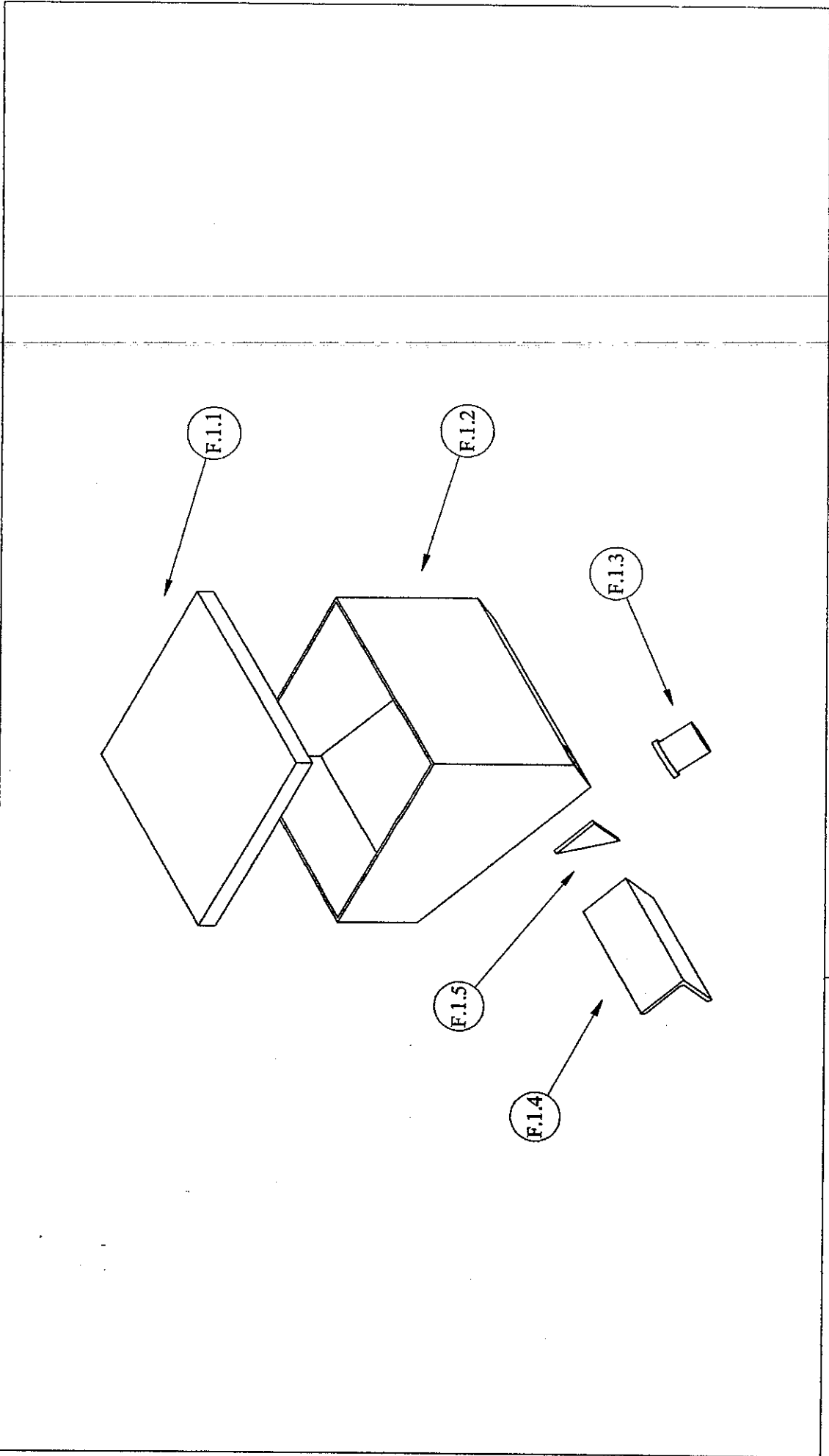
SCALE 1 : 5

PROJECT

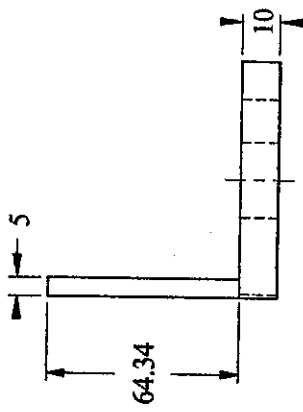
PLATE 34 / 72

DATE : 4 / 4 / 2004

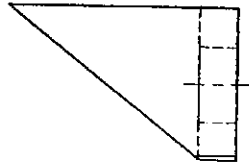
DNBY : U. PANTAKAN
P. POOTHAI



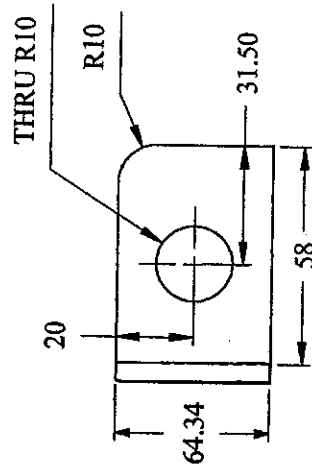
PROJECT	SCALE 1 : 5	F.1 ถังบรรจุเมล็ดข้าว	FACULTY OF ENGINEERING NARESUAN UNIVERSITY
PLATE 35 / 72	DATE : 4 / 4 / 2004		



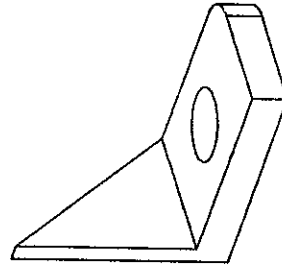
FRONT VIEW



SIDE VIEW



TOP VIEW



ISOMETRIC VIEW

Note : All dimensions are in millimeters.

FACULTY OF ENGINEERING
NARESUAN UNIVERSITY

F.7 แผ่นยึดติดกับเมตด

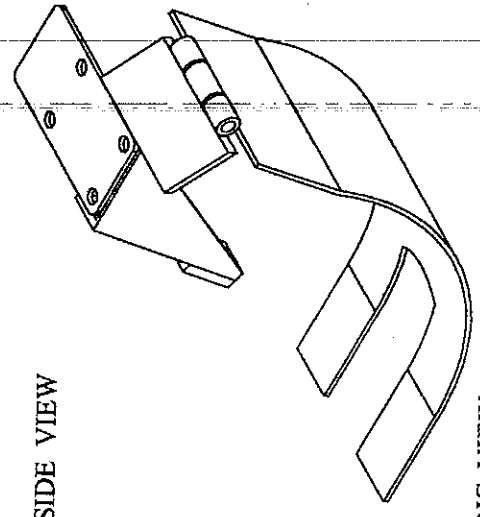
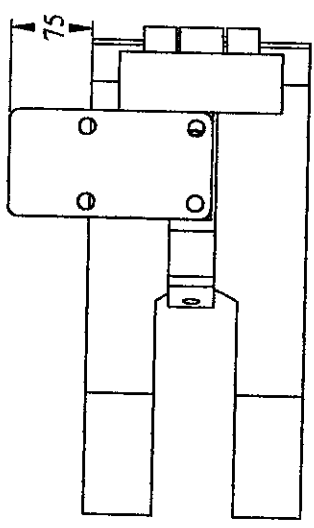
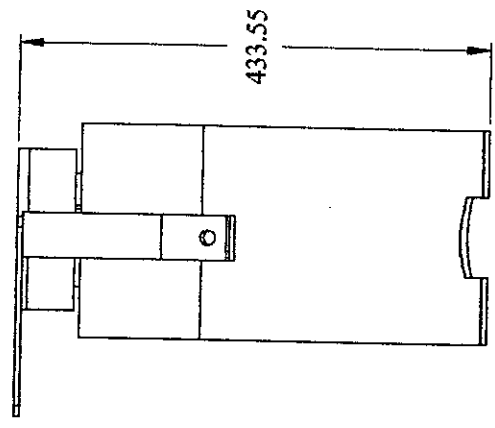
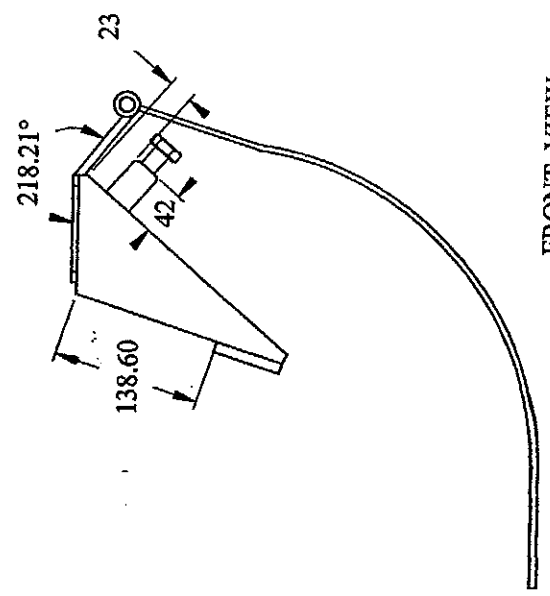
SCALE 1 : 2

PROJECT

PLATE 36 / 72

DATE : 4 / 4 / 2004

DN BY : U. PANTAKAN
P. FOOTHAI



Note: All dimensions are in millimeters.

FACULTY OF ENGINEERING
NARESUAN UNIVERSITY

G. สกิด้านหน้าขว

SCALE 1 : 7

DATE : 4 / 4 / 2004

PROJECT

PLATE 37 / 72

DN BY : U. PANTAKAN
P. POOTHAI

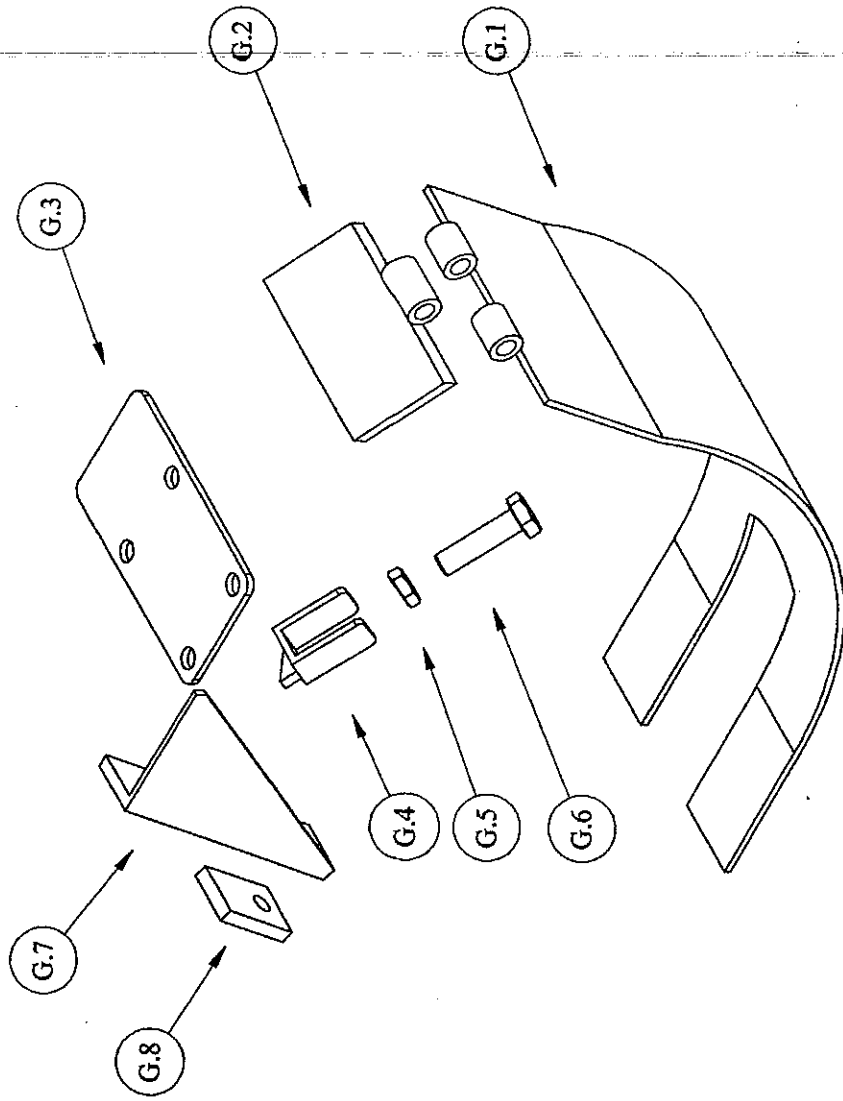


PLATE 38 / 72

PROJECT

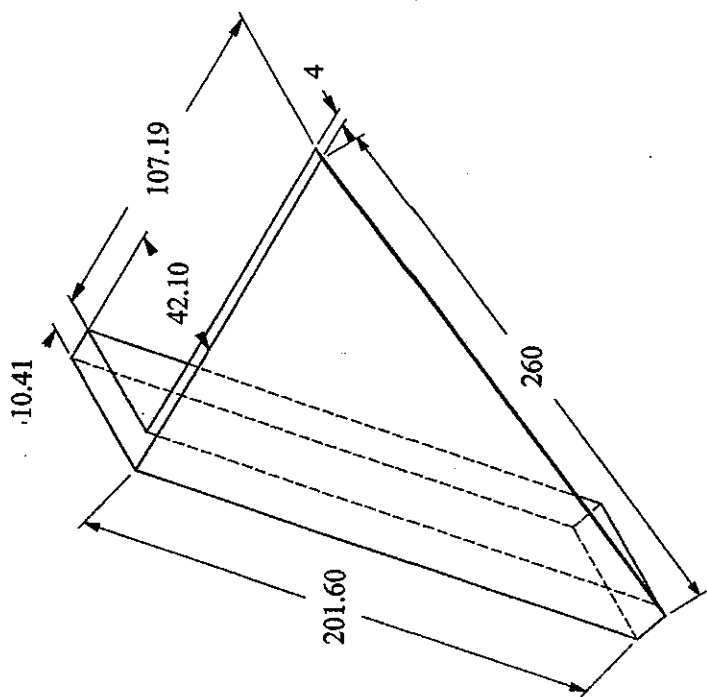
DN BY : U. PANTAKAN
P. POOTHAI

SCALE : 1 : 5

DATE : 4 / 4 / 2004

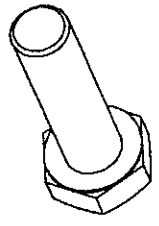
G. ชุดกลิ้งค้ำหน้าขวา

FACULTY OF ENGINEERING
NARESUAN UNIVERSITY



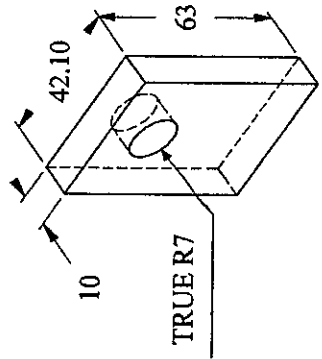
C.7 ที่ยึดหลัก

SCALE 1:2



G.6 BOLT

SCALE 1:2



G.8 แผ่นยึดแหวน

SCALE 1:2



G.5 NUT

SCALE 1:2

Note : All dimensions are in millimeters.

G.5 : ISO 7411 - M16 x 50 + 36 - WN

G.6 : Hexagon Thin Nut ISO - 4035 - M16-N

FACULTY OF ENGINEERING
NARESUAN UNIVERSITY

G. ชุดกลไกด้านหน้าขวา

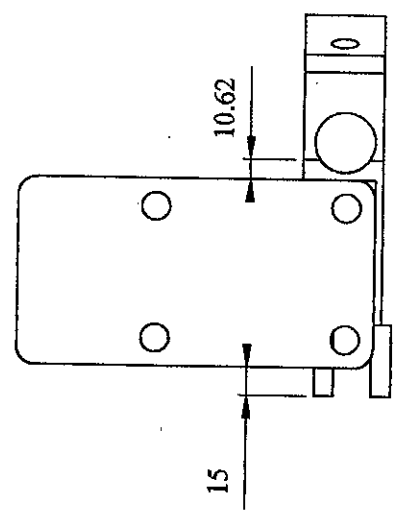
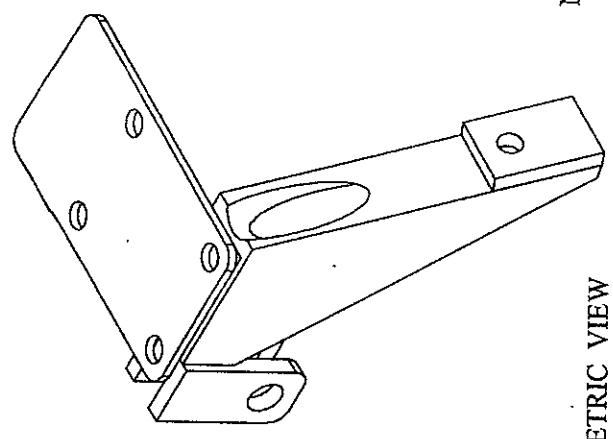
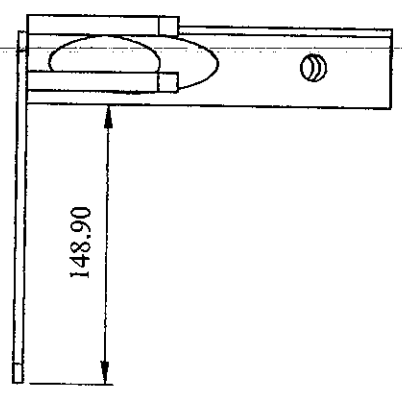
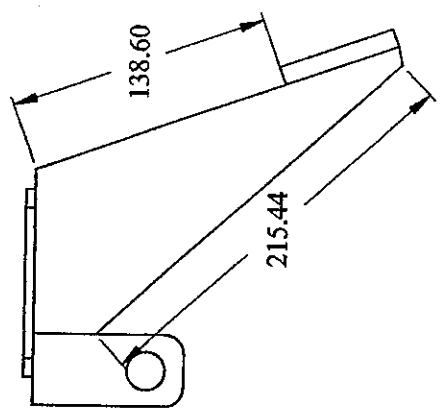
SCALE

DATE : 4 / 4 / 2004

PROJECT

PLATE 39 / 72

DN BY : U. PANTAKAN
P. POOTHAI



Note : All dimensions are in millimeters.

FACULTY OF ENGINEERING
NARESUAN UNIVERSITY

H. ชุดด้านหลังศึกษา

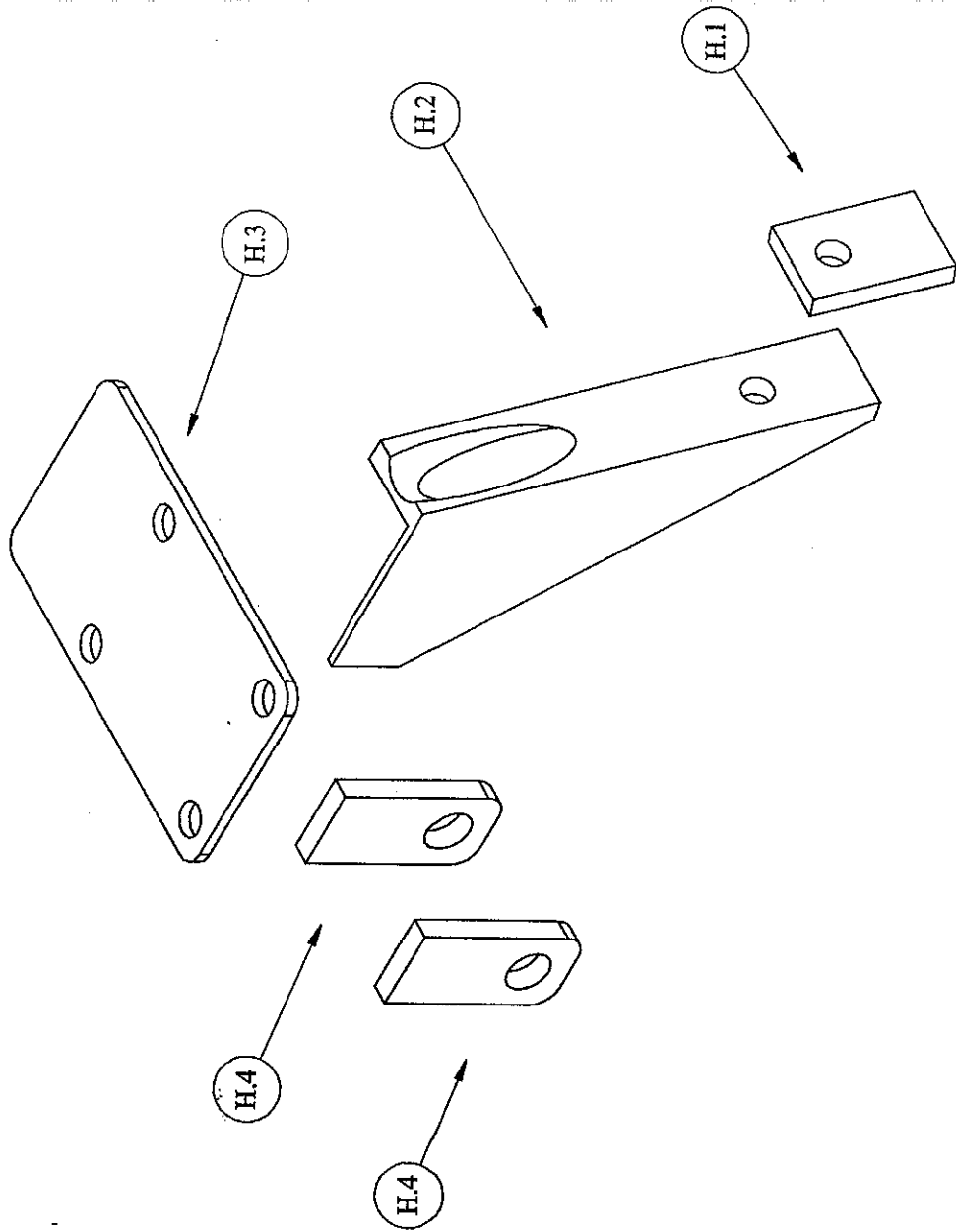
SCALE : 1 : 4

DATE : 4 / 4 / 2004

PROJECT

PLATE 40 / 73

DN BY : U. PANTAKAN
P. POOTHAI



PROJECT PLATE 41 / 72

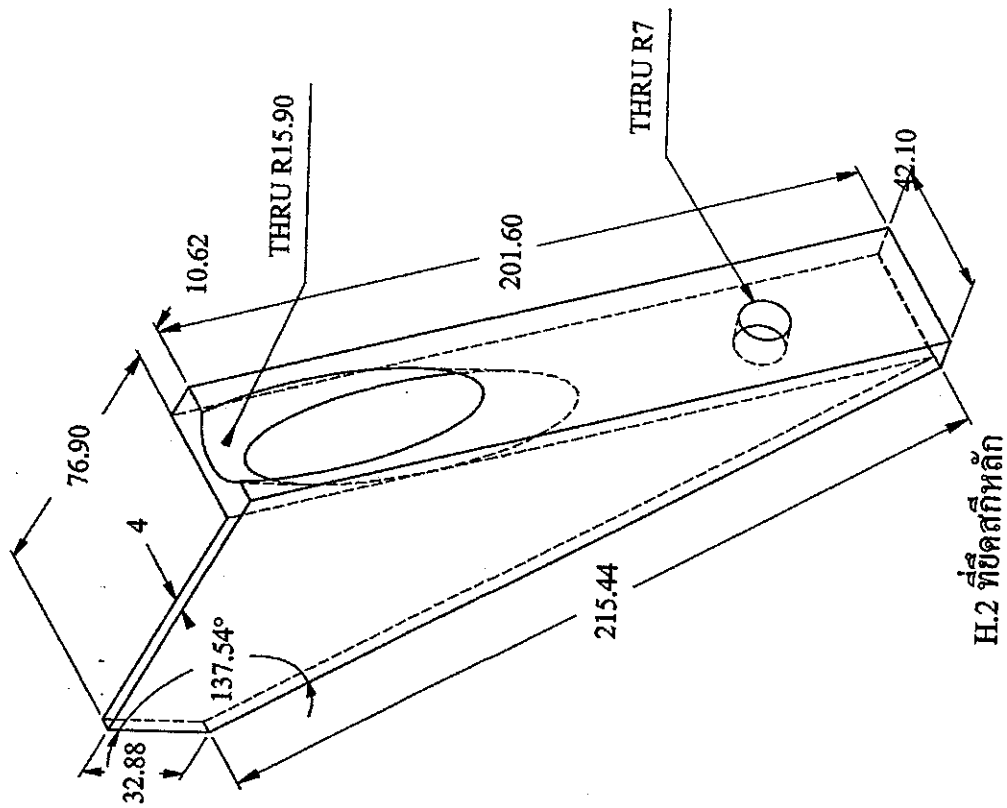
DN BY : U. PANTAKAN
P. POOTHAI

SCALE : 1 : 3

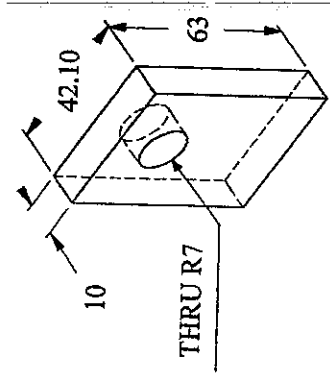
DATE : 4 / 4 / 2004

H. ชุดสีกัดามหลังงว

FACULTY OF ENGINEERING
NARESUAN UNIVERSITY



H.2 ที่ขีดกลีหลัก



H.1 แผ่นขีดแหว

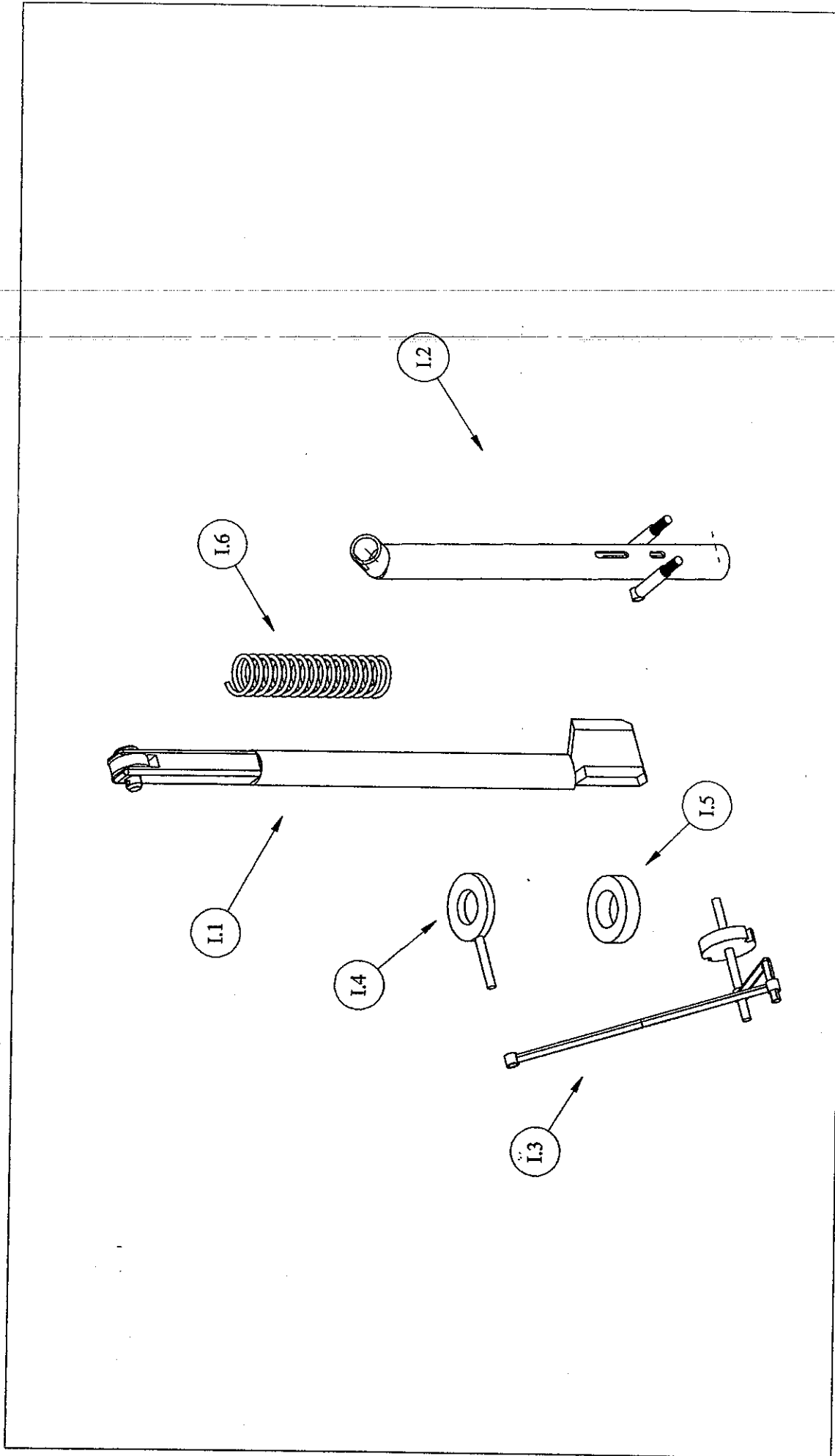
Note : All dimensions are in millimeters.

FACULTY OF ENGINEERING
NARESUAN UNIVERSITY

H. ชุดสีกี่ด้านหลังขงว

SCALE: 1 : 2
DATE: 4 / 4 / 2004

PROJECT
DN BY : U. PANTAKAN
P. POOTHAI



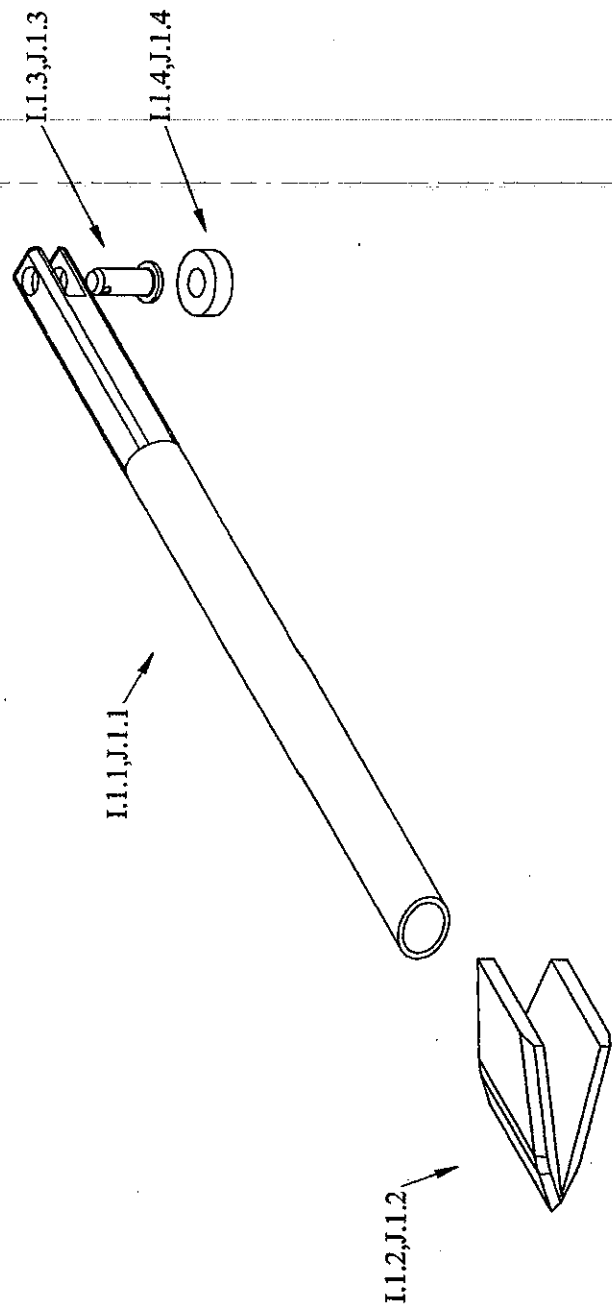
FACULTY OF ENGINEERING
NARESUAN UNIVERSITY

วิทยาลัยเทคโนโลยีช่างชาย

SCALE : 1 : 5
DATE : 4 / 4 / 2004

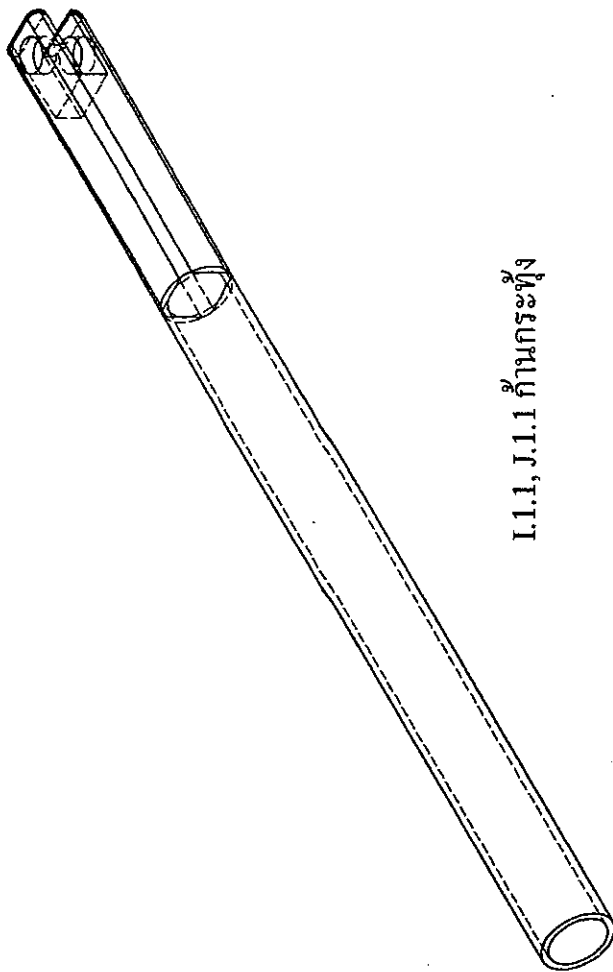
PROJECT
DNBY : U. PANTAKAN
P. POOTHAI

PLATE 43 / 72



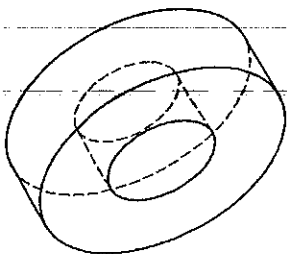
Note : E.1.3 : Clevis Pin ISO 2341 - B - 14x35x4 - St

FACULTY OF ENGINEERING NARESUAN UNIVERSITY	I.1, J.1 กำมกษษษษ		SCALE : 1 : 5	PROJECT	PLATE 44 / 72
			DATE : 4 / 4 / 2004	DN BY : U. PANTAKAN P. POOTHAI	



I.1.1, J.1.1 ก้านกระทุ้ง

SCALE 1:3



I.1.4, J.1.4 FOLLOWER

SCALE 1:1

Note : All dimensions are in millimeters.

FACULTY OF ENGINEERING
 NARESUAN UNIVERSITY

I.1, J.1 ชุดก้านกระทุ้ง

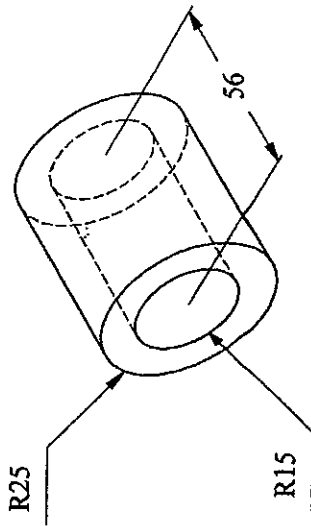
SCALE

DATE : 4/4/2004

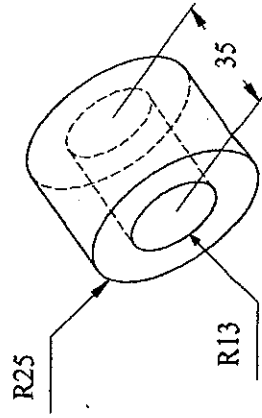
PROJECT

DN BY : U. PANTAKAN
 P. POOTHAI

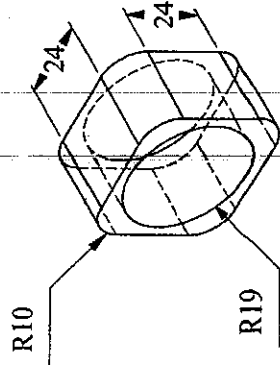
PLATE 45 / 72



Q.4 ระบายออกแกนหัวตัดรถไฟ



Q.5 ระบายออกปรับหัวตัดรถไฟ



Q.6 ระบายออกปรับหัวตัดรถไฟ

Note : All dimensions are in millimeters.

FACULTY OF ENGINEERING
NARESUAN UNIVERSITY

ชุดหัวตัดรถไฟเดินตาม

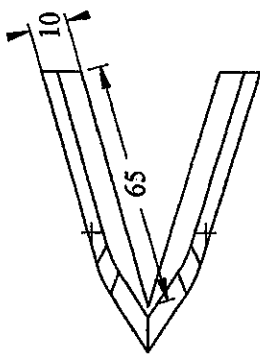
SCALE : 1 : 2

DATE : 4 / 4 / 2004

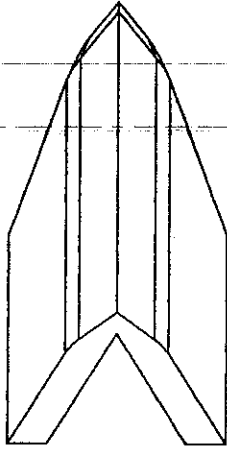
PROJECT

DN BY : U. PANTAKAN
P. POOTHAI

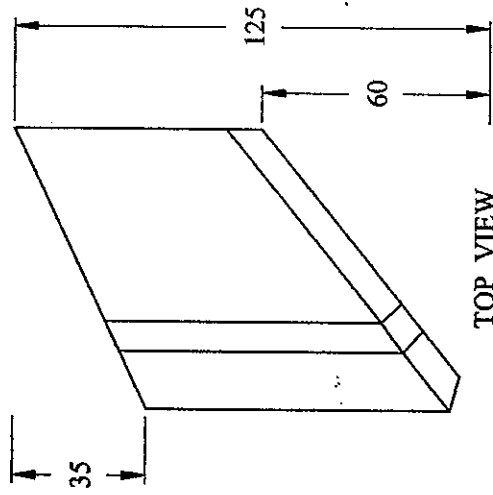
PLATE 72 / 72



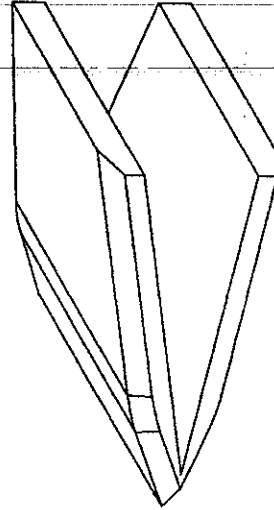
FRONT VIEW



SIDE VIEW



TOP VIEW



ISOMETRIC VIEW

Note : All dimensions are in millimeters.

FACULTY OF ENGINEERING
NARESUAN UNIVERSITY

I.1.2, J.1.2 ห้าก้านกระชัง

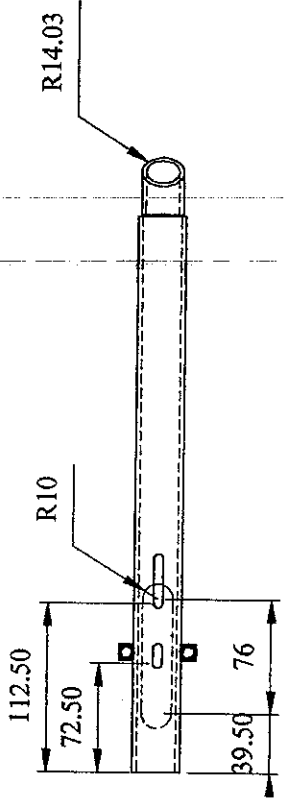
SCALE 1 : 2

DATE: 4 / 4 / 2004

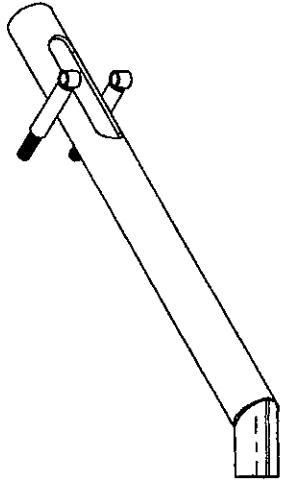
PROJECT

PLATE 46 / 72

DN BY : U. PANTAKAN
P. POOTHAI

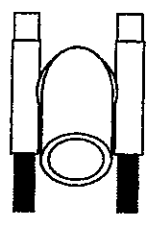


SIDE VIEW

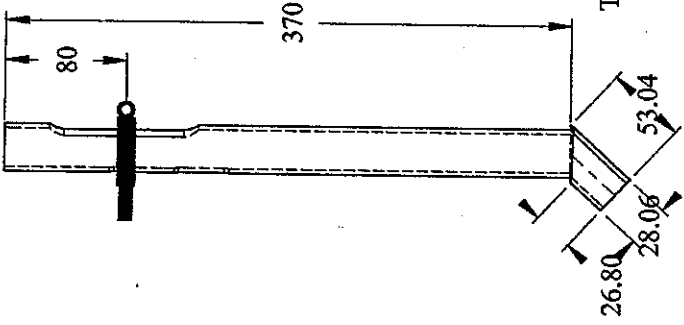


ISOMETRIC VIEW

Note: All dimensions are in millimeters.



FRONT VIEW



TOP VIEW

FACULTY OF ENGINEERING
NARESUAN UNIVERSITY

I.2, J.2 ท่อหลอดเมล็ด

SCALE: 1:5

DATE: 4/4/2004

PROJECT

DNBY : U.PANTAKAN
P.FOOTHAI

PLATE 47/72

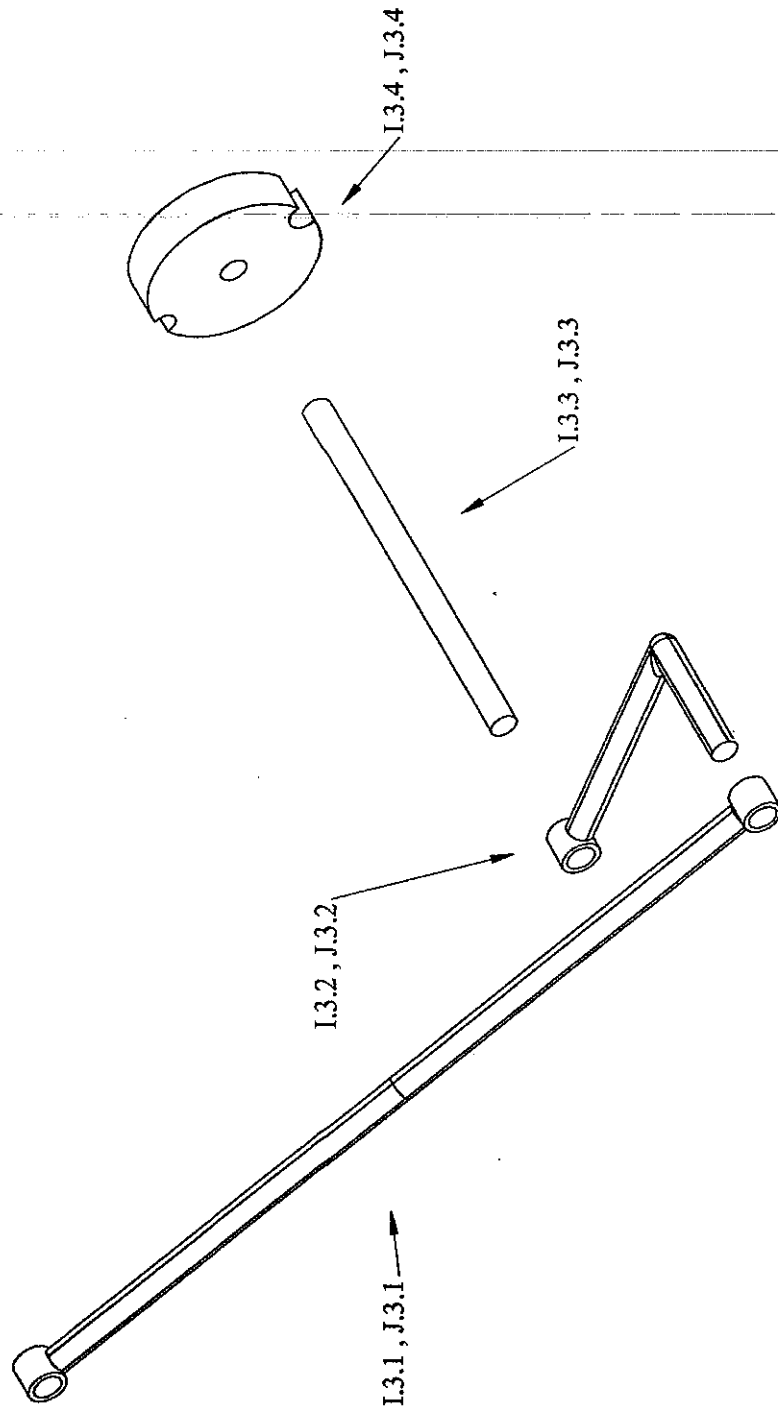


PLATE 48 / 72

PROJECT

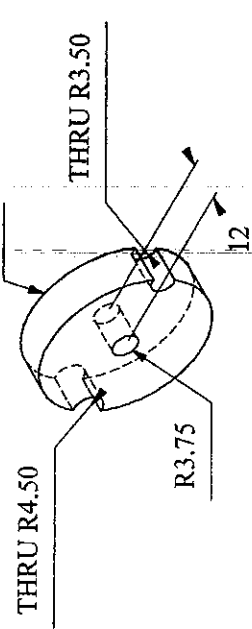
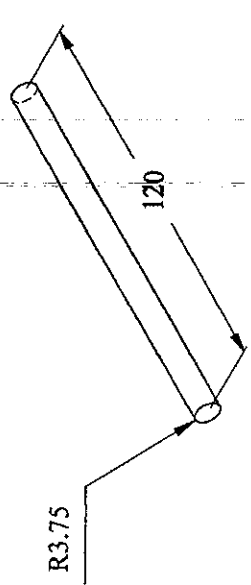
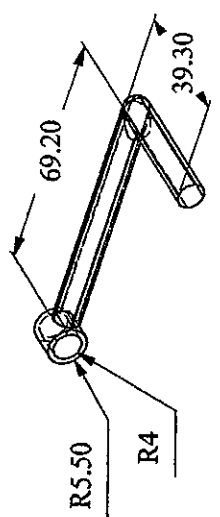
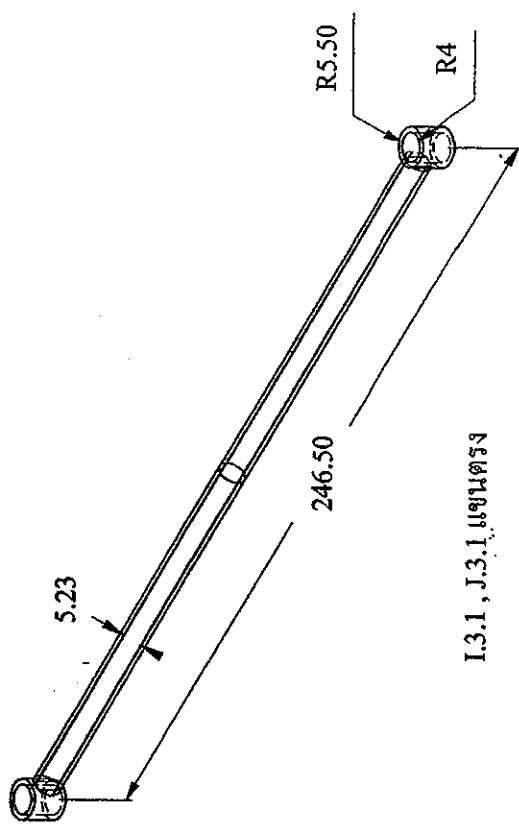
SCALE : 1 : 2

I.3, J.3 ชุดแขน และตัวหยุดเคลื่อนที่

FACULTY OF ENGINEERING
NARESUAN UNIVERSITY

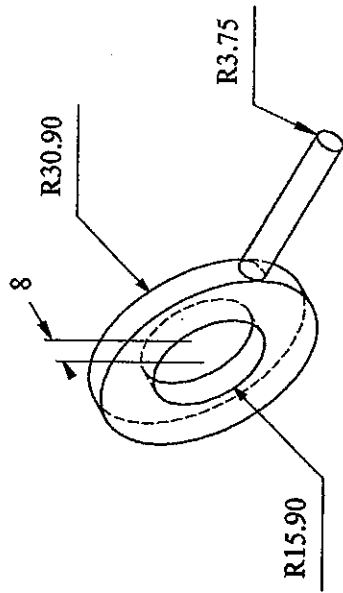
DN BY : U. PANTAKAN
P. POOTHAI

DATE : 4 / 4 / 2004

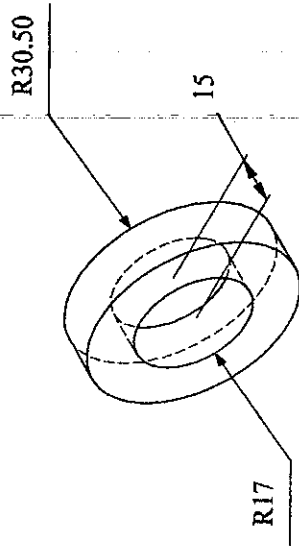


Note : All dimensions are in millimeters.

FACULTY OF ENGINEERING NARESUAN UNIVERSITY	I.3, J.3 ชุดแกนและหัวหยอดเมล็ด		SCALE 1 : 2	PROJECT	PLATE 49 / 72
			DATE : 4 / 4 / 2004	DN BY : U. PANTAKAN P. POOTHAI	



I.4, J.4 ตัวติดก้านกระทุ้งด้านบน



I.5, J.5 ตัวติดก้านกระทุ้งด้านล่าง

FACULTY OF ENGINEERING
NARESUAN UNIVERSITY

I.4, J.4, I.5, J.5

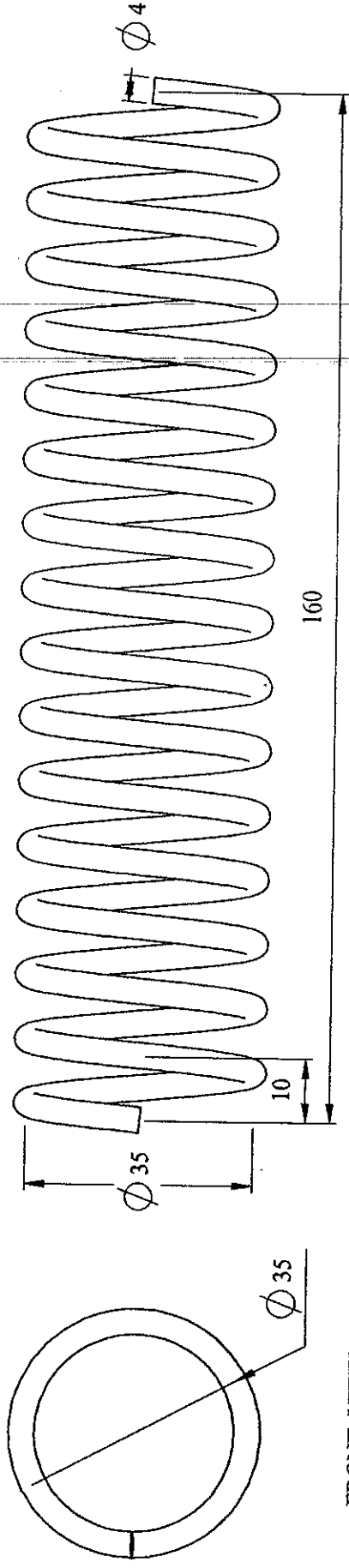
SCALE: 1:2

DATE: 4/4/2004

PROJECT

DN BY : U. PANTAKAN
P. POOTHAI

PLATE 50 / 72

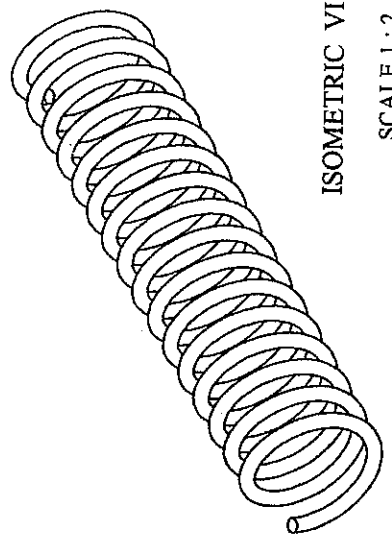


FRONT VIEW

SCALE 1 : 1

SIDE VIEW

SCALE 1 : 1

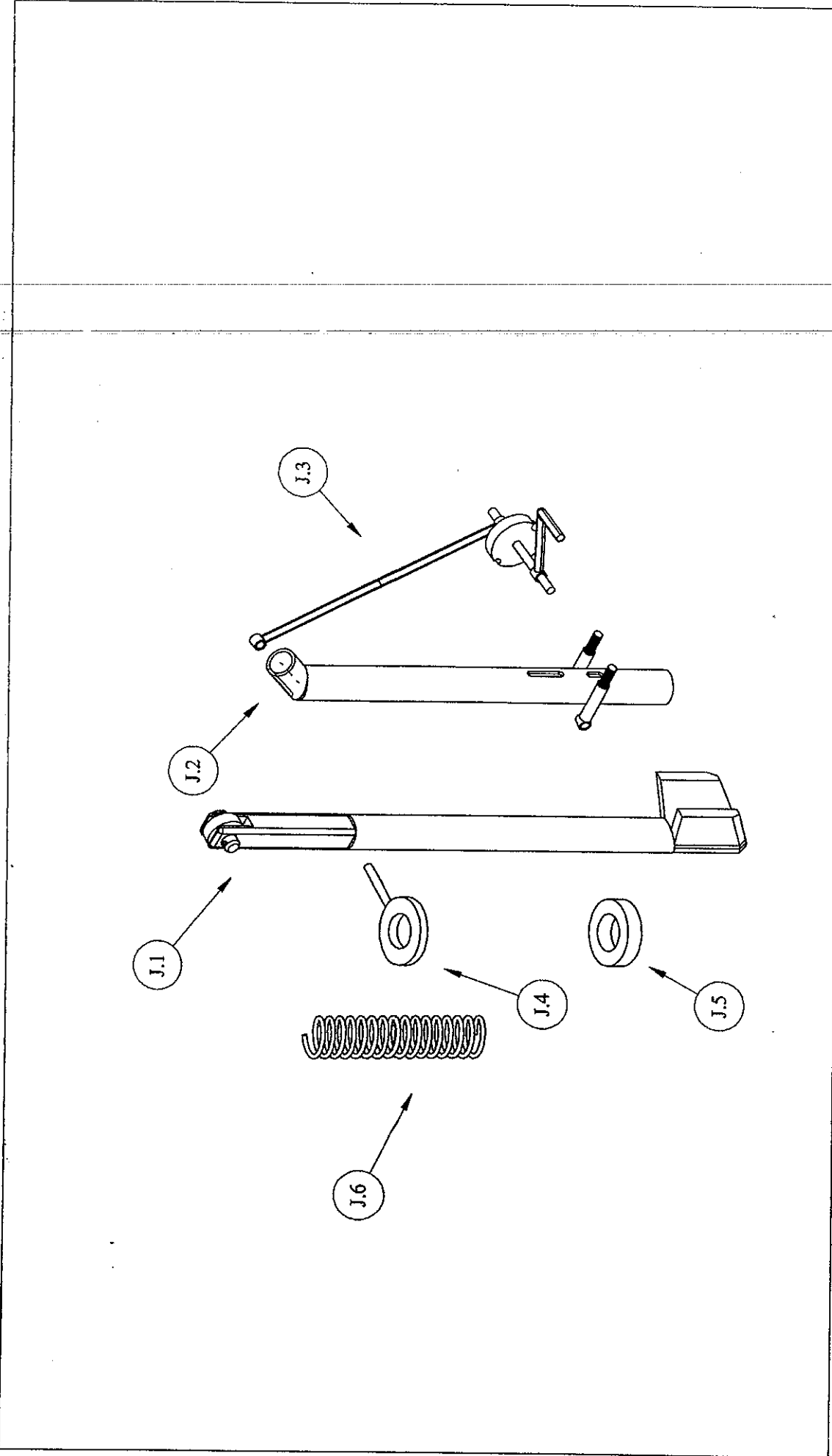


ISOMETRIC VIEW

SCALE 1 : 2

Note : All dimensions are in millimeters.

FACULTY OF ENGINEERING NARESUAN UNIVERSITY	I.6, J.6 สปริงก้านกระแทก		SCALE	PROJECT	PLATE 51 / 72
			DATE : 4 / 4 / 2004	DN BY : U. PANTAKAN P. POOTHAI	



PROJECT

PLATE 52/72

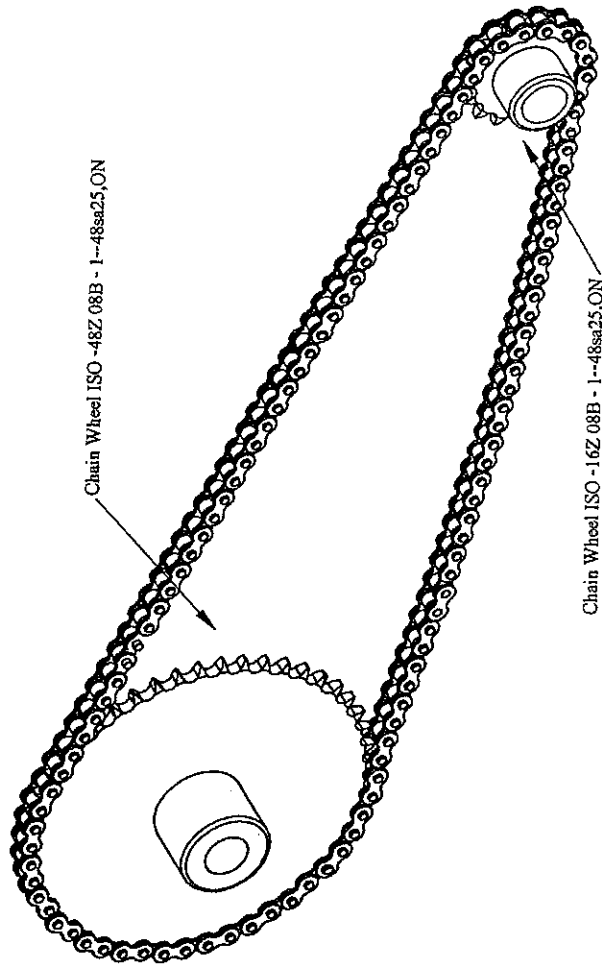
DN BY : U. PANTAKAN
P. POOTHAI

SCALE : 1 : 5

DATE : 4 / 4 / 2004

J. กอด ไทหยอดข้างขวา

FACULTY OF ENGINEERING
NARESUAN UNIVERSITY



FACULTY OF ENGINEERING
NARESUAN UNIVERSITY

ก. ชุต โฉม

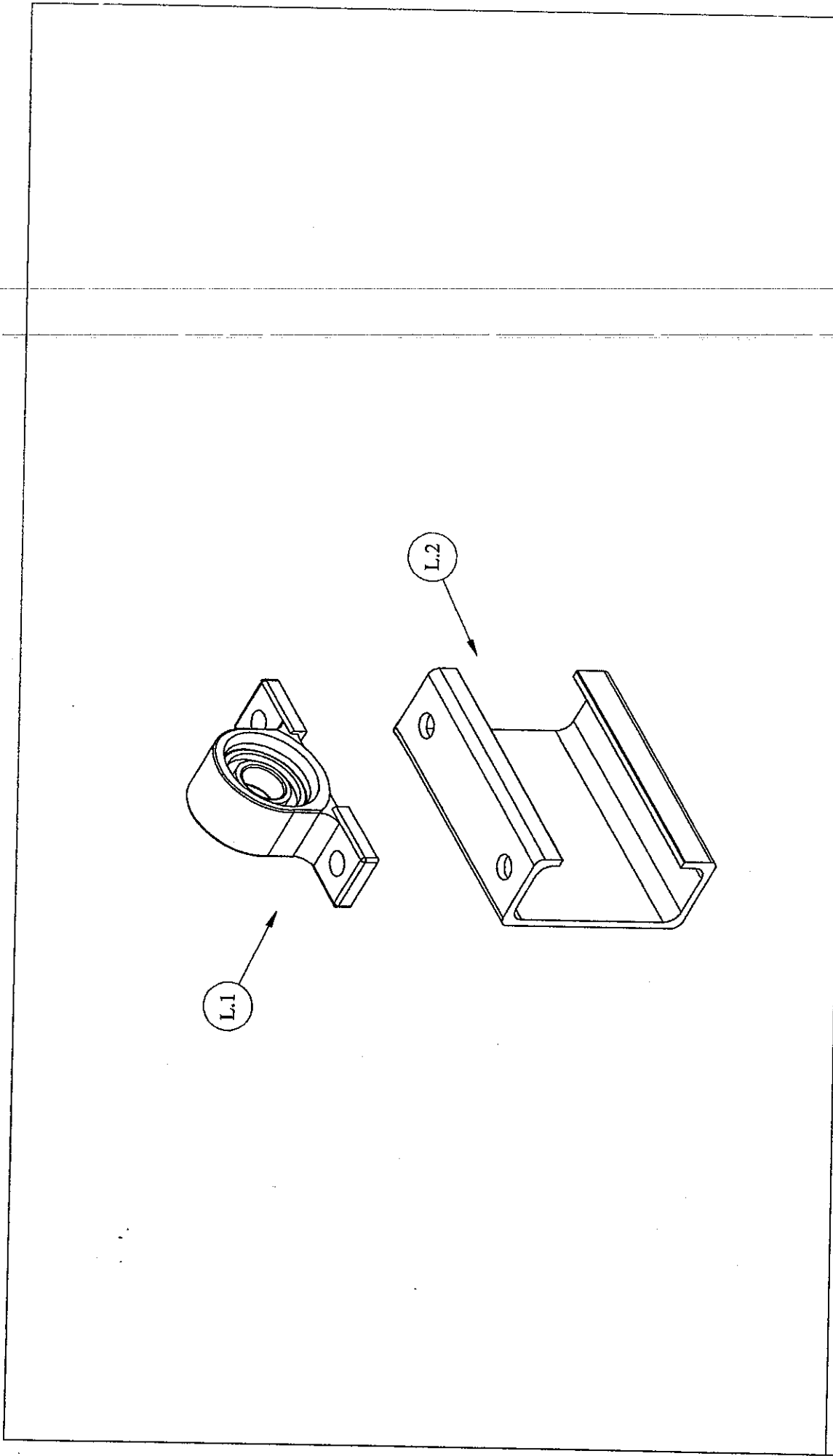
SCALE : 1 : 4

DATE : 4 / 4 / 2004

PROJECT

PLATE 53 / 72

DN BY : U. PANTAKAN
P. POOTHAI



FACULTY OF ENGINEERING
NARESUAN UNIVERSITY

L. แพร้งหน้า

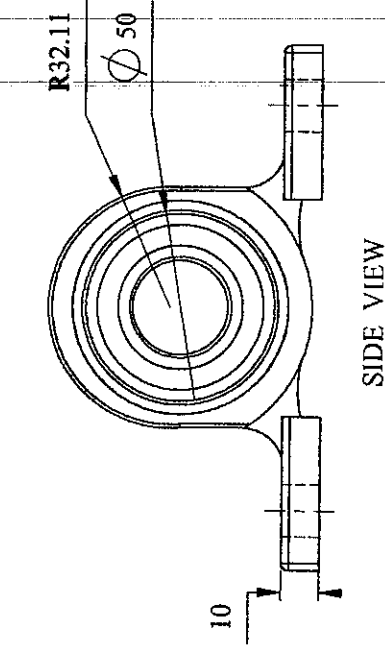
SCALE: 1:3

DATE: 4/4/2004

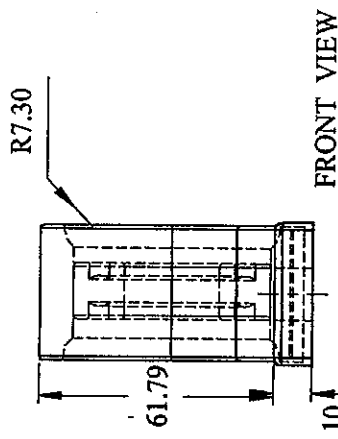
PROJECT

DNBY : U. PANTAKAN
P. POOTHAI

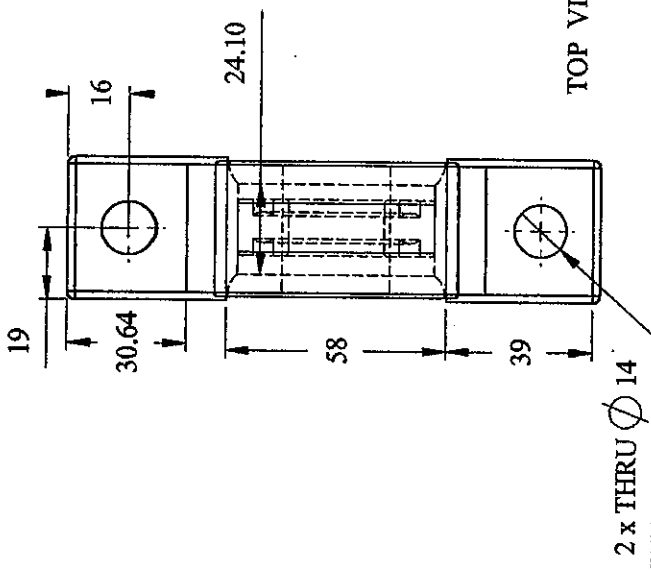
PLATE 54/72



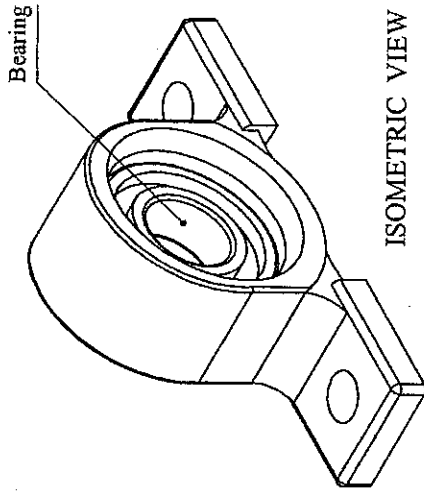
SIDE VIEW



FRONT VIEW



TOP VIEW



ISOMETRIC VIEW

Note : 1. All di mensions are in millimeters.
 2. Bearing : Radial Ball Bearing_68_SKF
 (SKF-6205-12,SI,NC,12_68)

FACULTY OF ENGINEERING
 NARESUAN UNIVERSITY

B.2.1, F.2.1 ๒๒๖๓

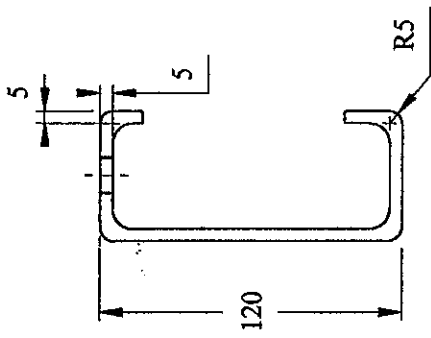
SCALE : 1 : 2

DATE : 4 / 4 / 2004

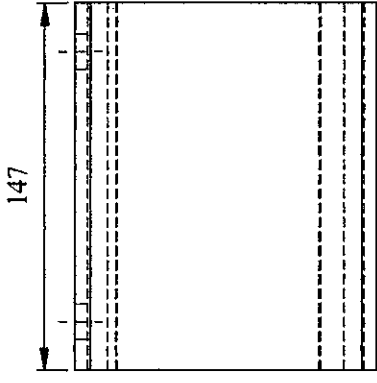
PROJECT

PLATE 55 / 72

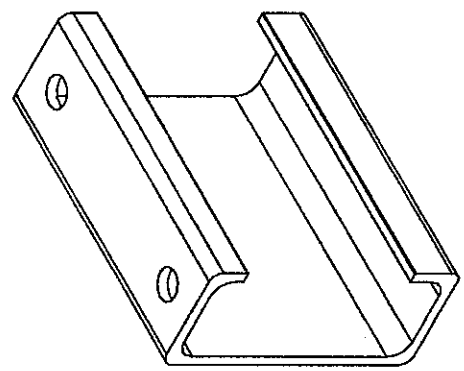
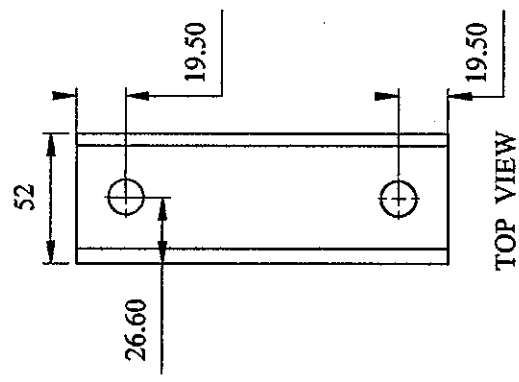
DN BY : U. PANTAKAN
 P. POOTHAI



FRONT VIEW



SIDE VIEW



ISOMETRIC VIEW

Note: All dimensions are in millimeters.

FACULTY OF ENGINEERING
NARESUAN UNIVERSITY

L.2 ฐานรองผนัง

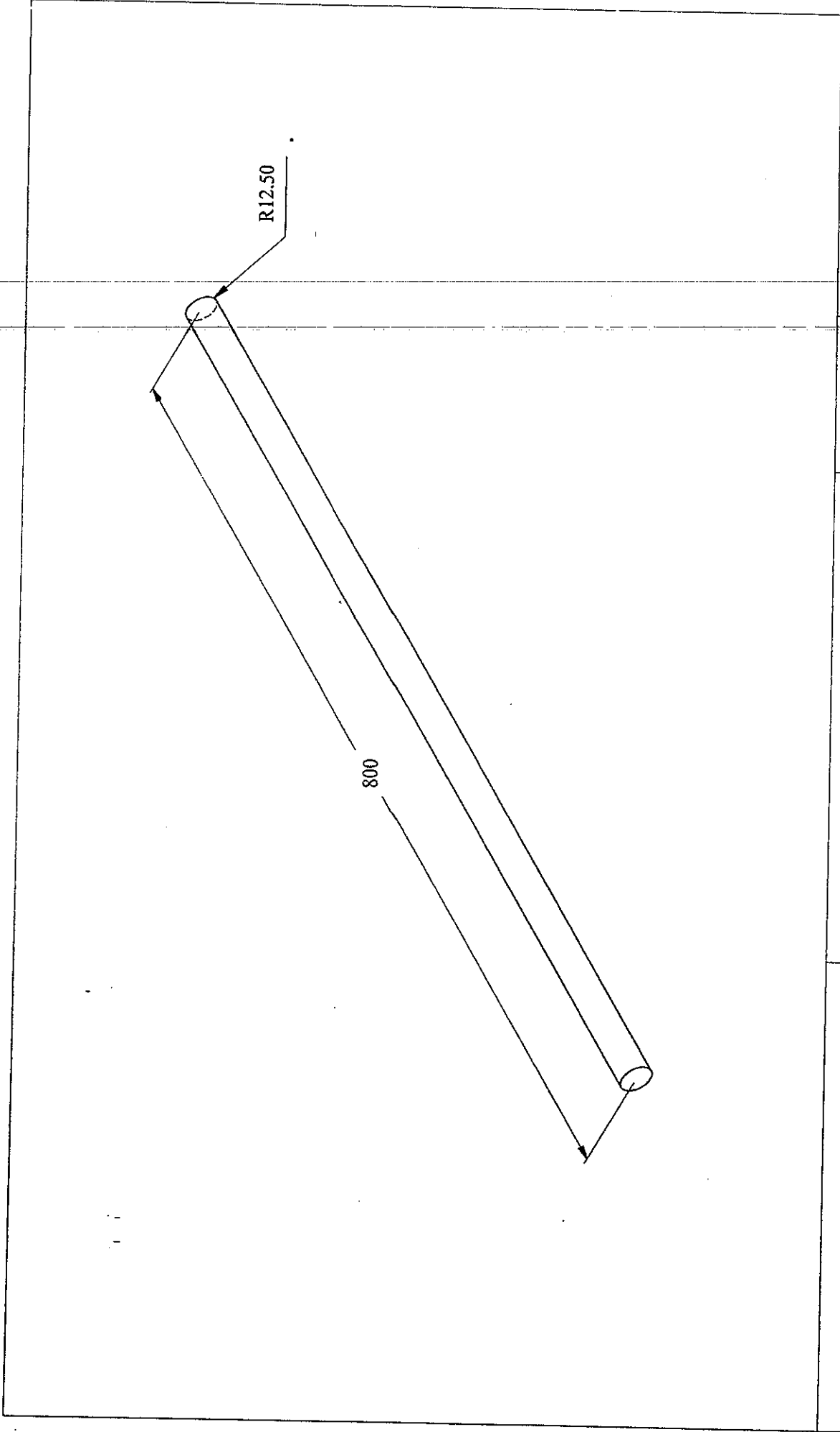
SCALE: 1:3

DATE: 4/4/2004

PROJECT

DNBY: U. PANTAKAN
P. FOOTHAI

PLATE 56/72



FACULTY OF ENGINEERING
NARESUAN UNIVERSITY

ม. เพชรบูรณ์

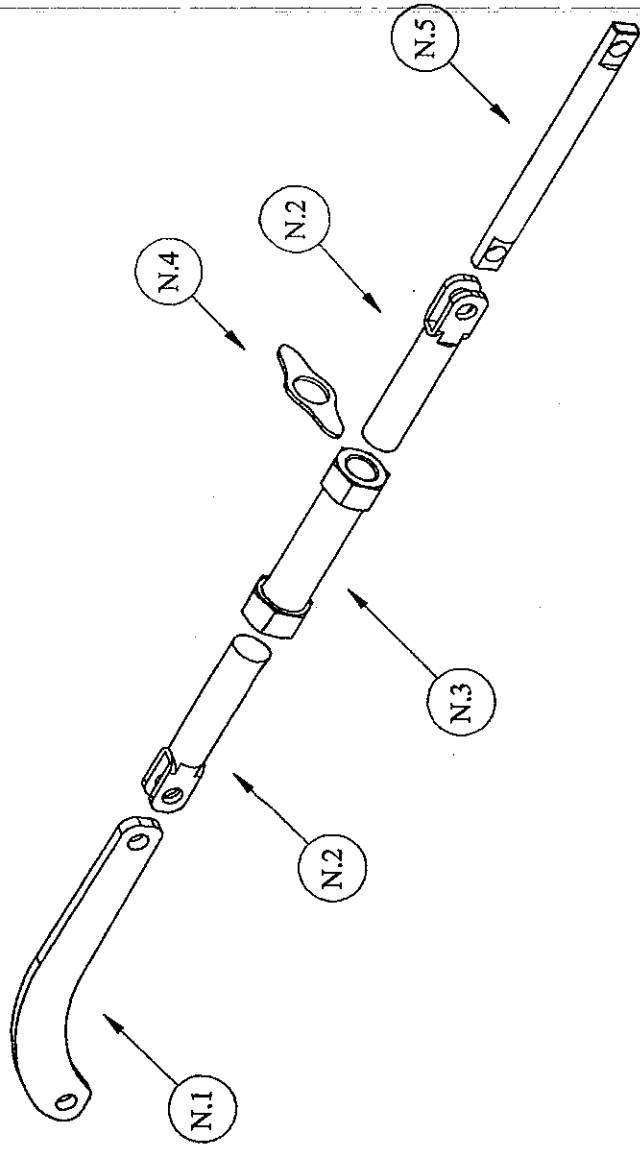
SCALE: 1 : 4

DATE : 4 / 4 / 2004

PROJECT

PLATE 57 / 72

DNBY : U. PANTAKAN
P. POOTHAI



FACULTY OF ENGINEERING
 NARESUAN UNIVERSITY

น.ชุดกานปรับสายพาน

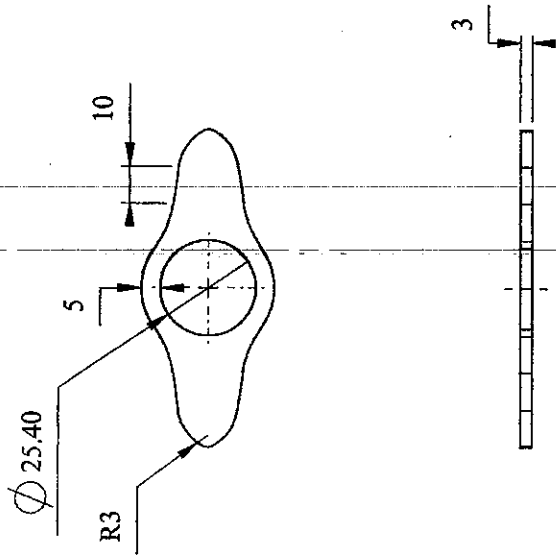
SCALE : 1 : 5

DATE : 4 / 4 / 2004

PROJECT

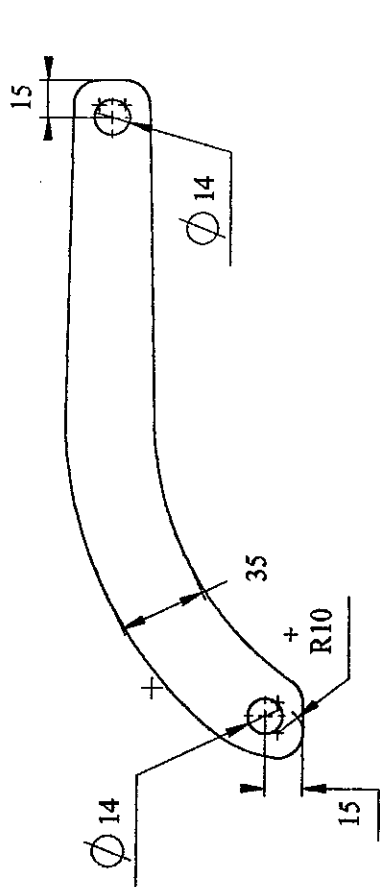
PLATE 58 / 72

DN BY : U. PANTAKAN
 P. POOTHAI

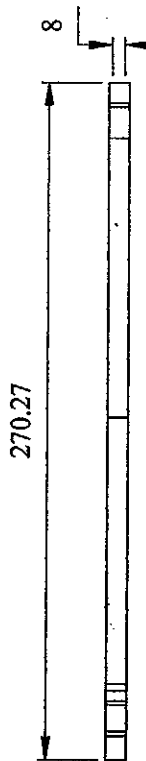


N.4 แผ่นปรับความยาว

SCALE 1:2



FRONT VIEW



TOP VIEW

N.1 เข็มชนิดกับตัวปรับสายพาน

SCALE 1:3

Note : All dimensions are in millimeters.

FACULTY OF ENGINEERING
NARESUAN UNIVERSITY

N. ชุดก้านปรับสายพาน

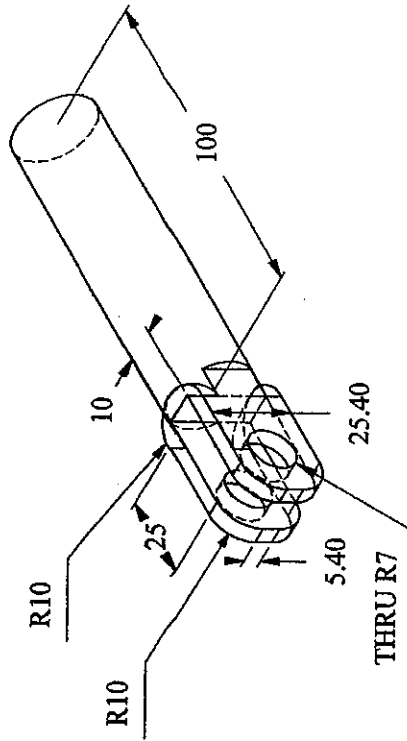
PROJECT

SCALE

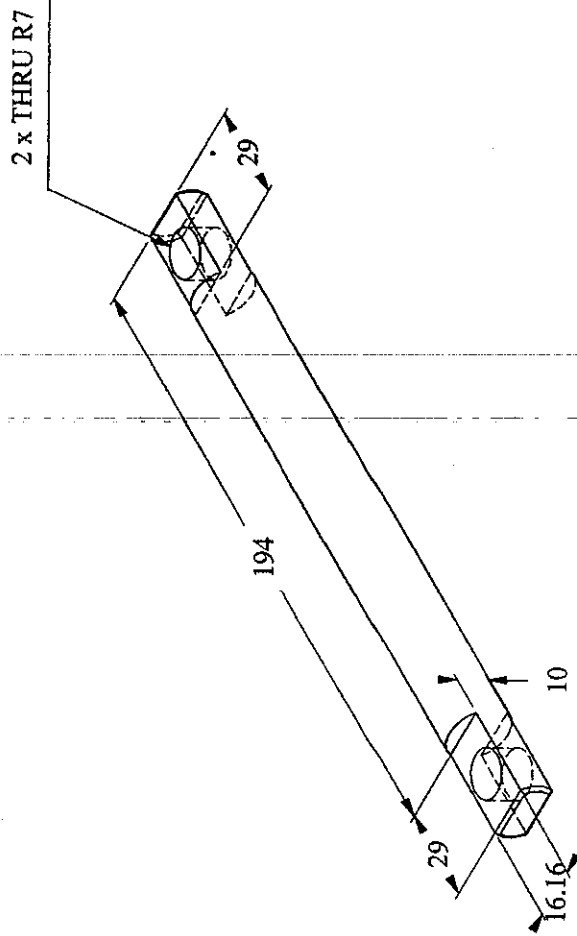
PLATE 59/72

DATE : 4/4/2004

DN BY : U. PANTAKAN
P. POOTHAI



N.2 แทนปลั๊กความยาว



N. 5 แกนยึดแขนปรับสายพาน

Note : All dimensions are in millimeters.

FACULTY OF ENGINEERING
NARESUAN UNIVERSITY

N. ชุดก้านปรับสายพาน

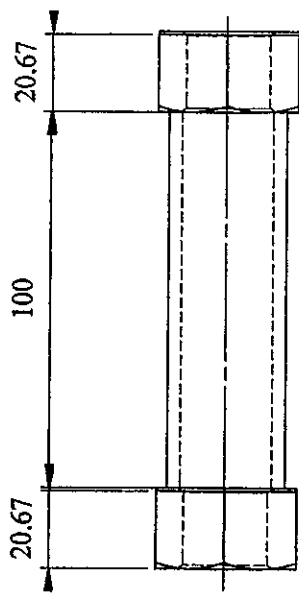
SCALE 1 : 2

PROJECT

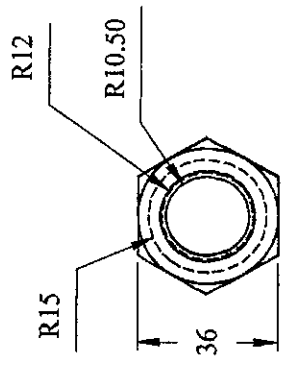
PLATE 60 / 72

DATE : 4 / 4 / 2004

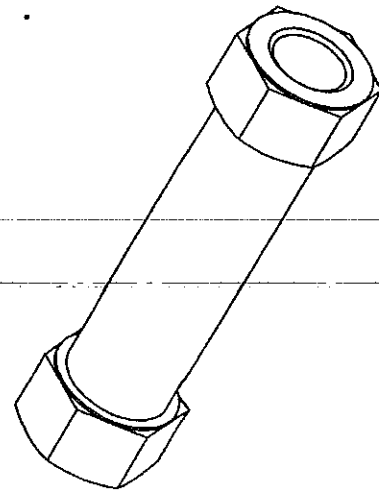
DN BY : U.PANIYAKAN
P.POOTHAHAI



FRONT VIEW



SIDE VIEW



ISOMETRIC VIEW

Note : All dimensions are in millimeters.

FACULTY OF ENGINEERING
NARESUAN UNIVERSITY

N.3 กระบอกรับความยาว

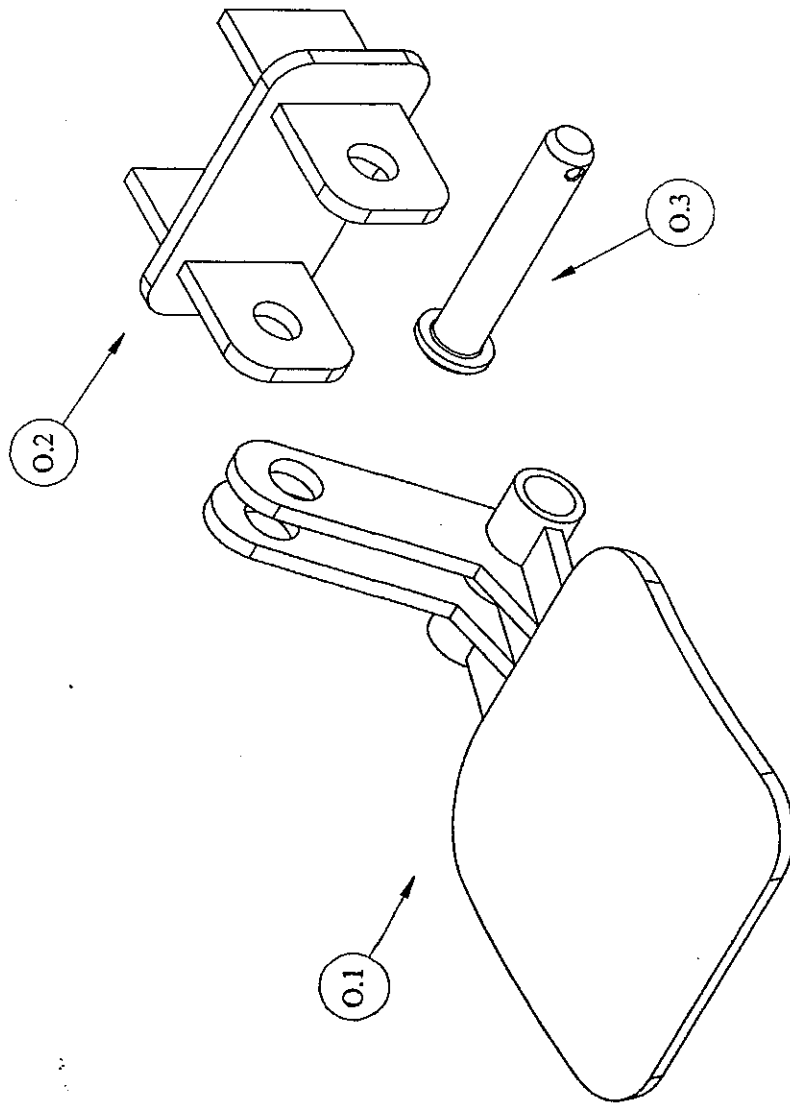
SCALE : 1 : 2

DATE : 4/4/2004

PROJECT

DN BY : U. PANTAKAN
P. POOTHAI

PLATE 61 / 72



Note O.3 : Clevis Pin ISO 2341 - B - 14 x 75x 4 - St

FACULTY OF ENGINEERING
NARESUAN UNIVERSITY

อ.ชุดปรับสภาพ

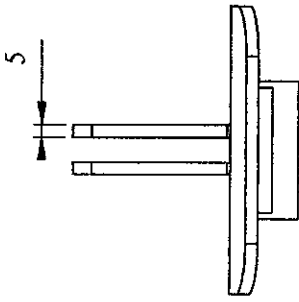
SCALE: 1:2

DATE: 4/4/2004

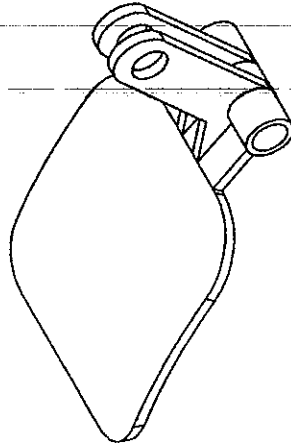
PROJECT

PLATE 62/72

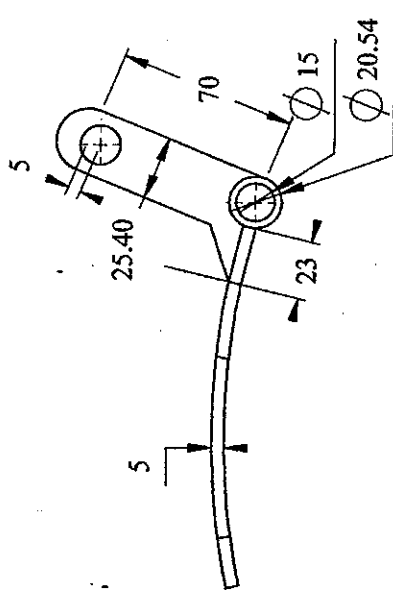
DNBY : U. PANTAKAN
P. POOTHAI



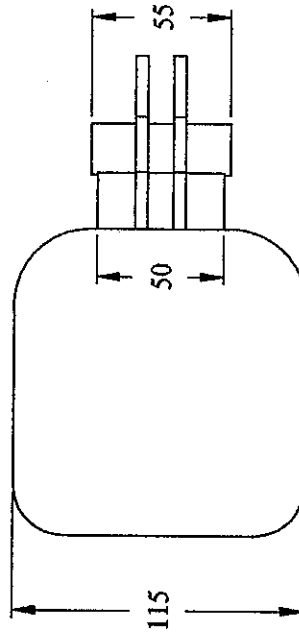
SIDE VIEW



ISOMETRIC VIEW



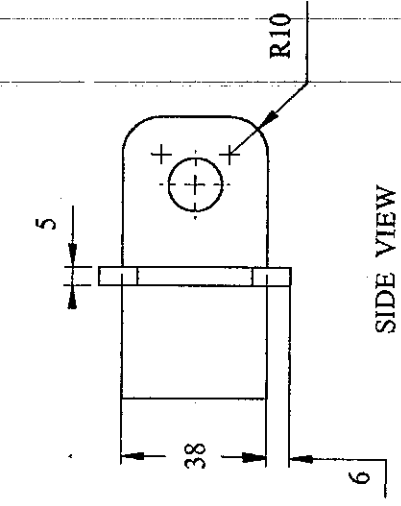
FRONT VIEW



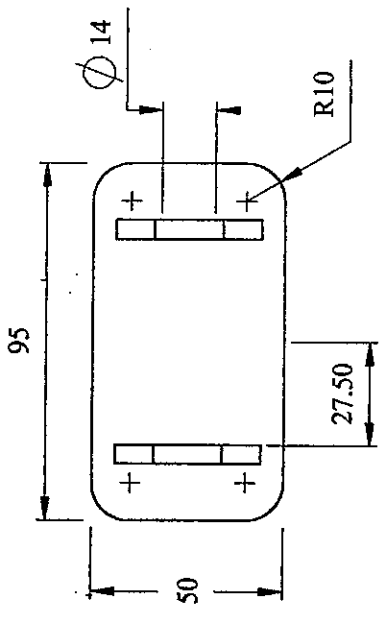
TOP VIEW
+

Note : All dimensions are in millimeters.

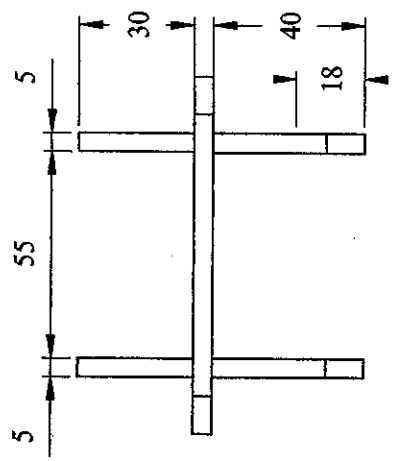
<p>FACULTY OF ENGINEERING NARESUAN UNIVERSITY</p>	<p>0.1 ที่ห้องปฏิบัติการสาขาพาหนะ</p>		<p>SCALE: 1:3</p>	<p>PROJECT</p>	<p>PLATE 63/72</p>
		<p>DATE: 4/4/2004</p>	<p>DN BY : U. PANTAKAN P. POOTHAI</p>		



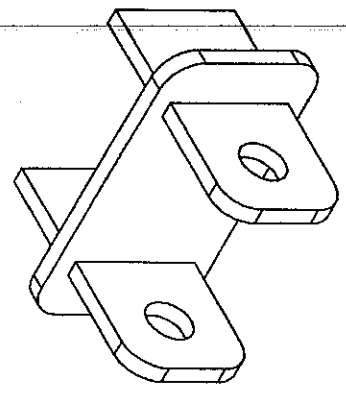
SIDE VIEW



FRONT VIEW



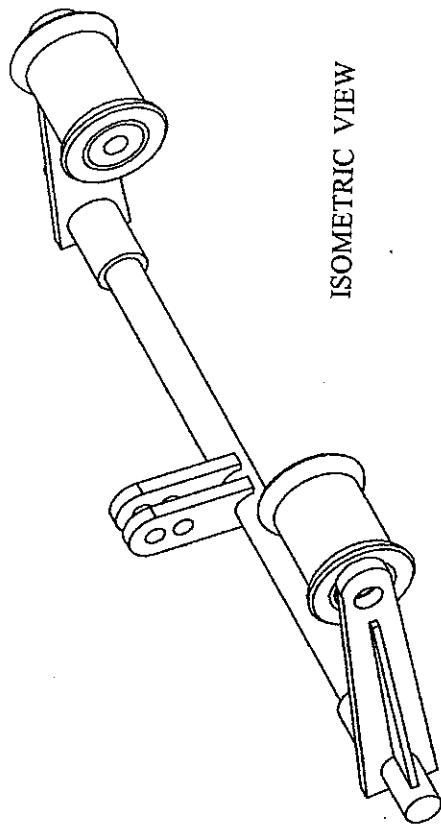
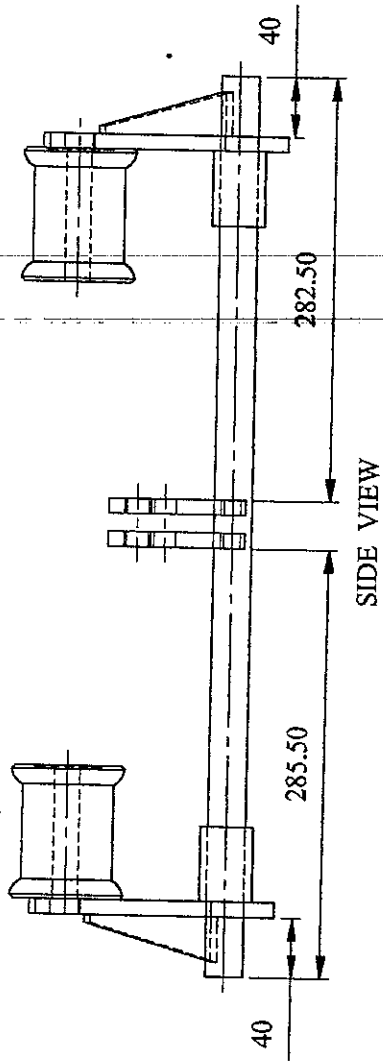
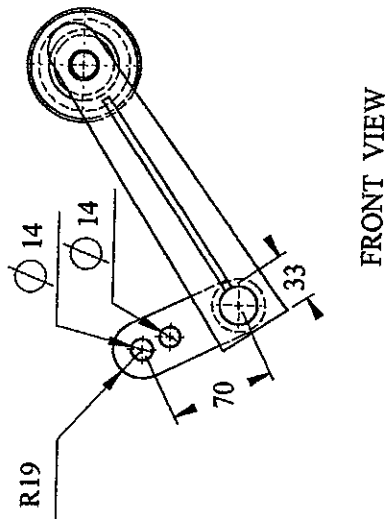
TOP VIEW



ISOMETRIC VIEW

Note : All dimensions are in millimeters.

<p>FACULTY OF ENGINEERING NARESUAN UNIVERSITY</p>	<p>0.2 ที่ติดตัวตั้งสายพาน</p>		<p>SCALE : 1 : 2</p>	<p>PROJECT</p>	<p>PLATE 64 / 72</p>
			<p>DATE : 4 / 4 / 2004</p>	<p>DN BY : U. PANTAKAN P. POOTHAI</p>	



Note : All dimensions are in millimeters.

FACULTY OF ENGINEERING
NARESUAN UNIVERSITY

P. ขุดเขนตั้งสายพาน

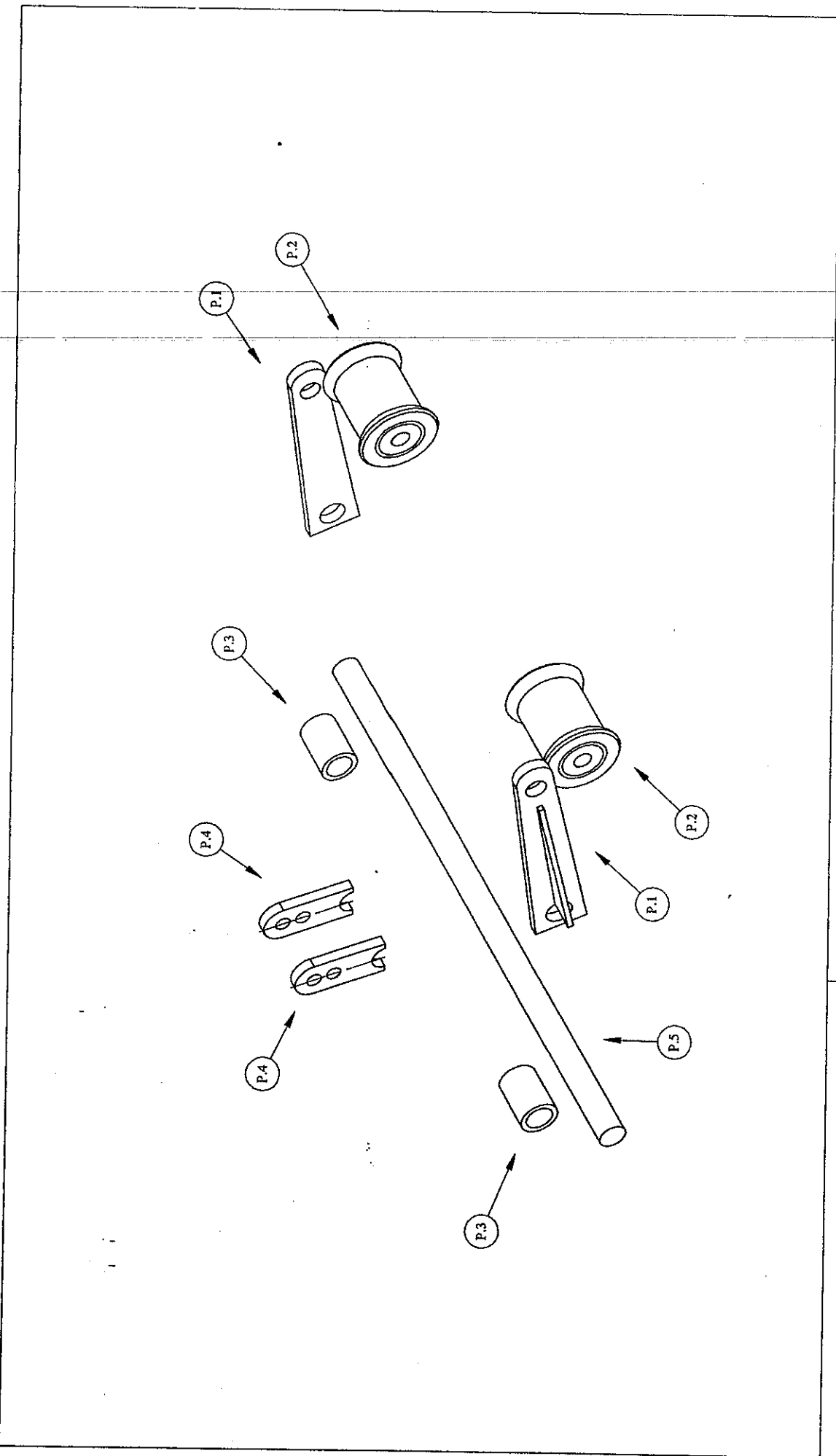
SCALE 1 : 5

DATE : 4 / 4 / 2004

PROJECT

PLATE 65 / 72

DN BY : U. PANTAKAN
P. FOOTHAI

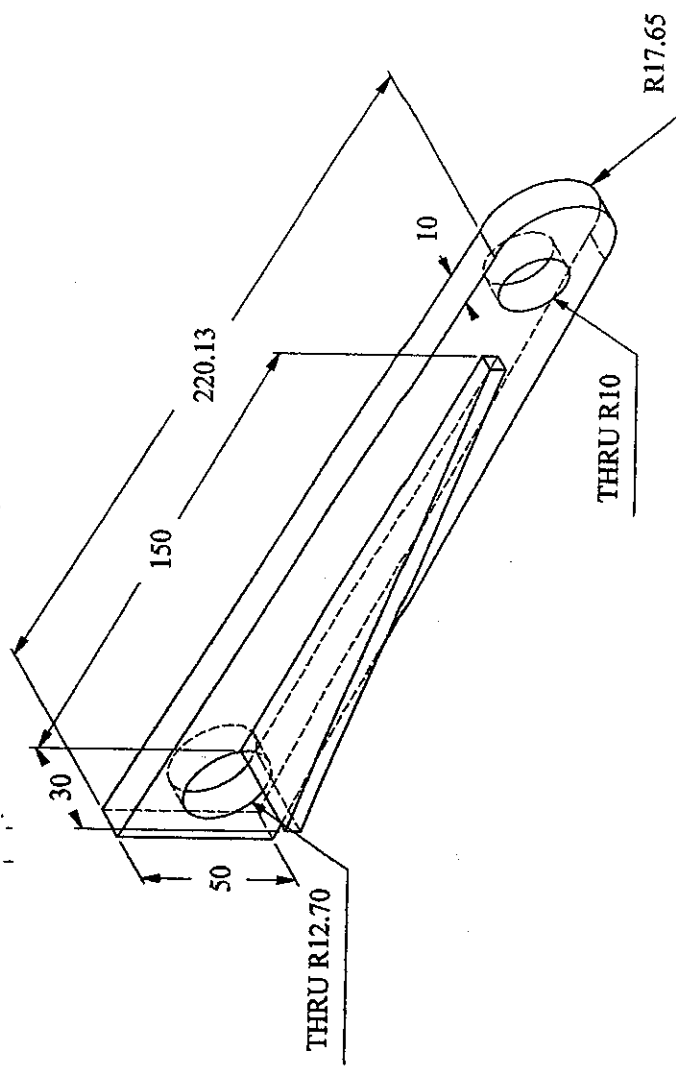


FACULTY OF ENGINEERING
 NARESUAN UNIVERSITY

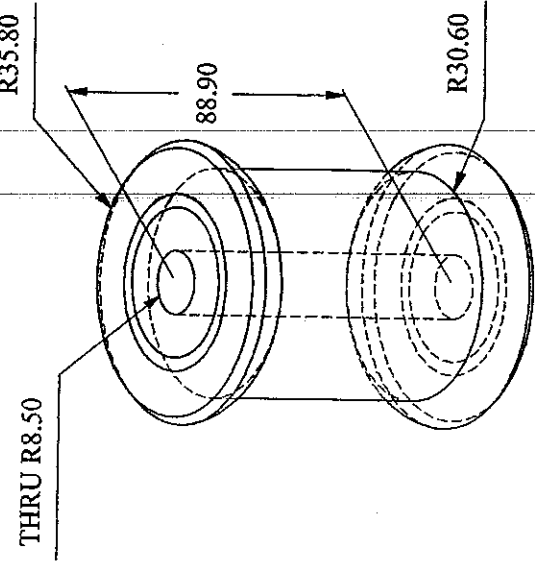
พ.ศ. ๒๕๔๗ / วิทยาลัยพาน

SCALE : 1 : 5
 DATE : 4 / 4 / 2004

PROJECT : PLATE 66 / 72
 DN BY : U. PANTAKAN
 P. POOTHAI



P.1 แฉนปรับสายพาน



P.2 ตัวปรับสายพาน

Note : All dimensions are in millimeters.

FACULTY OF ENGINEERING
NARESUAN UNIVERSITY

P.ชุดแฉนปรับสายพาน

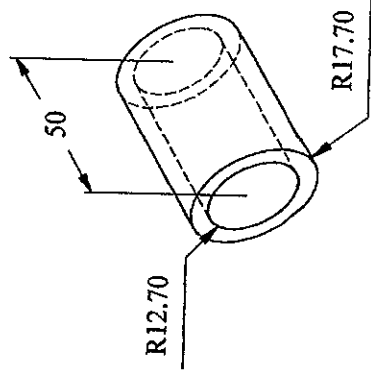
SCALE 1 : 2

DATE : 4 / 4 / 2004

PROJECT

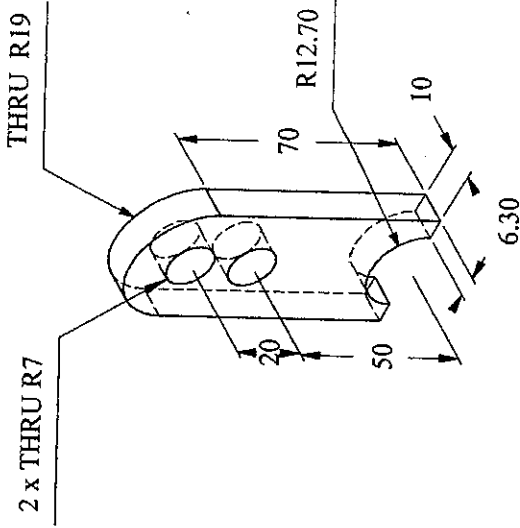
PLATE 67 / 72

DN BY : U. PANTAKAN
P. POOTHAI



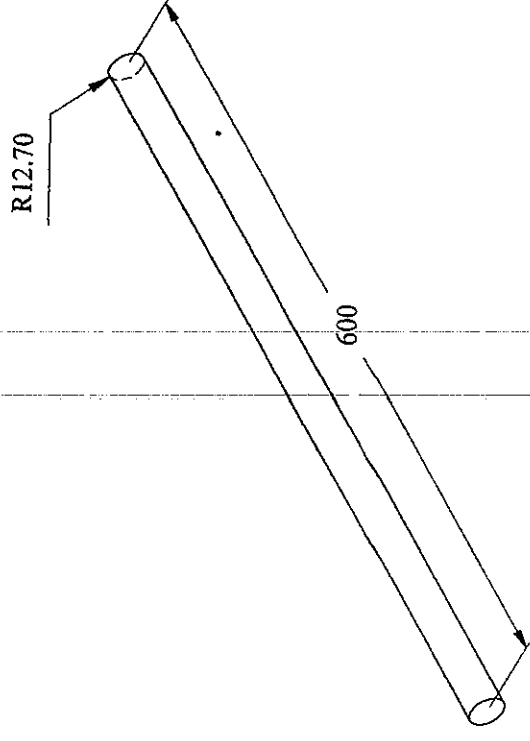
P.3 ครอบกึ่งฐานเครื่องหอด

SCALE 1 : 2



P.4 แขนยึดชุดกระบอกรับสายพาน

SCALE 1 : 2



P.5 เพลาคูดแกนรับสายพาน

SCALE 1 : 5

FACULTY OF ENGINEERING
NARESUAN UNIVERSITY

P. ชุดแกนรับสายพาน

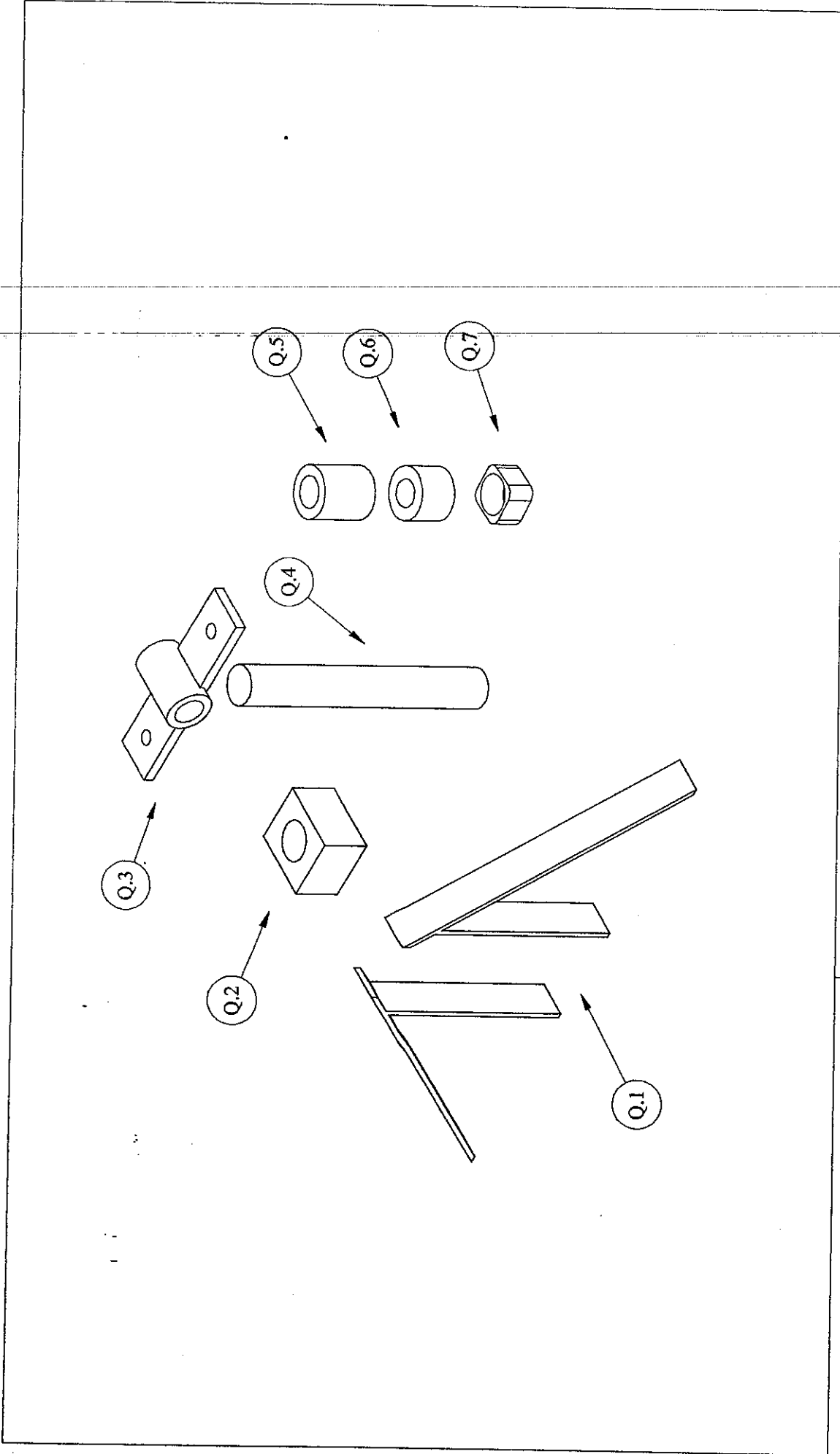
SCALE

DATE : 4 / 4 / 2004

PROJECT

PLATE 68 / 72

DN BY : U. PANTAKAN
P. POOTHAI

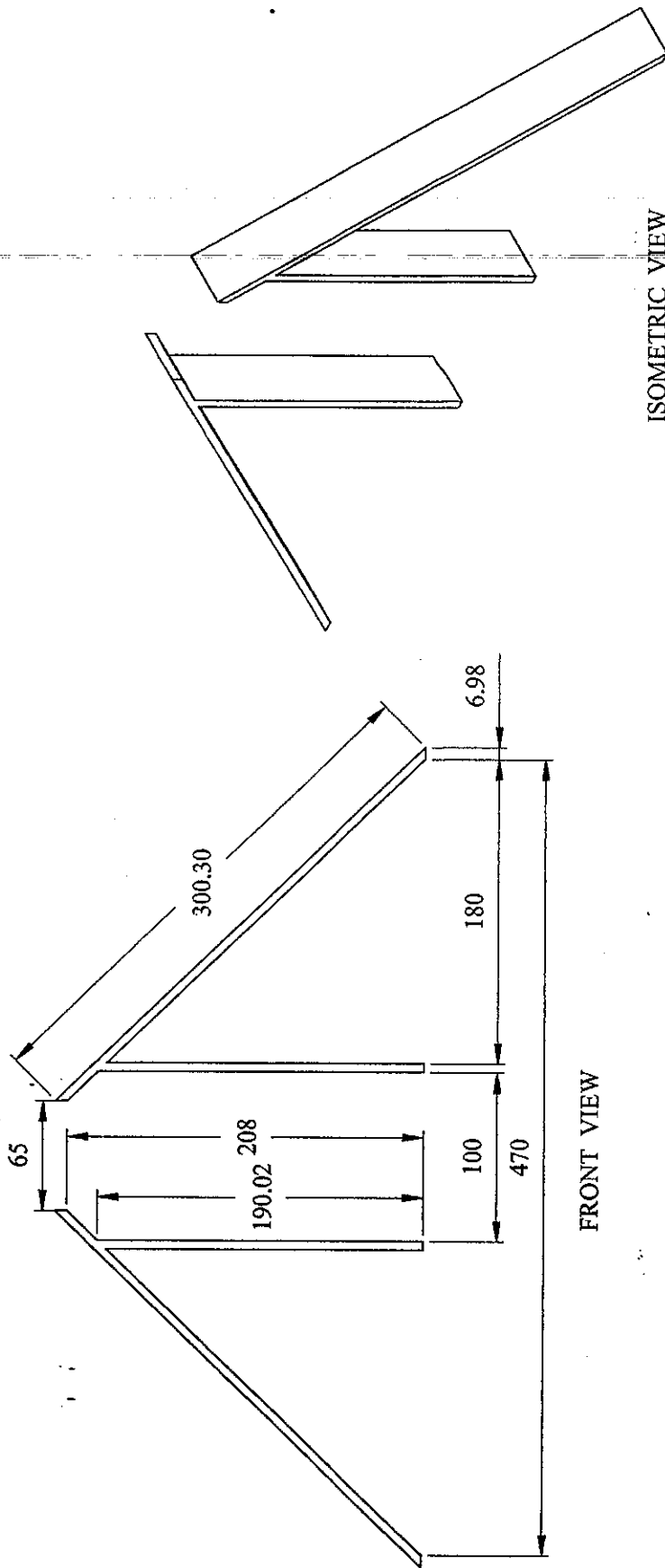


PROJECT	PLATE 69 / 72
DN BY :	U. PANTAKAN P. FOOTHAI

SCALE :	1 : 5
DATE :	4 / 4 / 2004

Q. ชุดหัวตีดรอก ไถเดินตาม

FACULTY OF ENGINEERING
NARESUAN UNIVERSITY



FRONT VIEW

ISOMETRIC VIEW

TOP VIEW

Note : All dimensions are in millimeters.

FACULTY OF ENGINEERING
NARESUAN UNIVERSITY

Q.1 งานหัวตอร์ชโถเค้นตาม

SCALE : 1 : 4

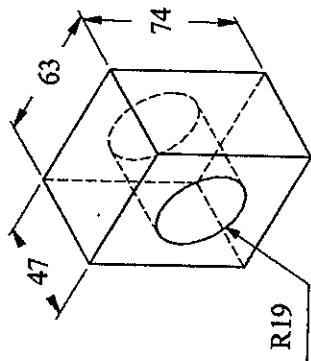
PROJECT

PROJECT

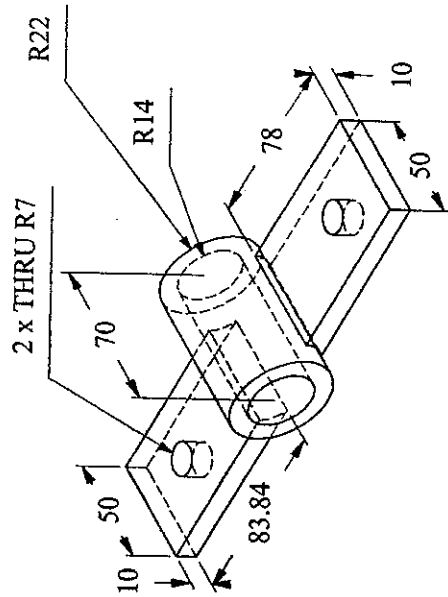
DATE : 4/4/2004

DN BY : U. PANTAKAN
P. POOTHAI

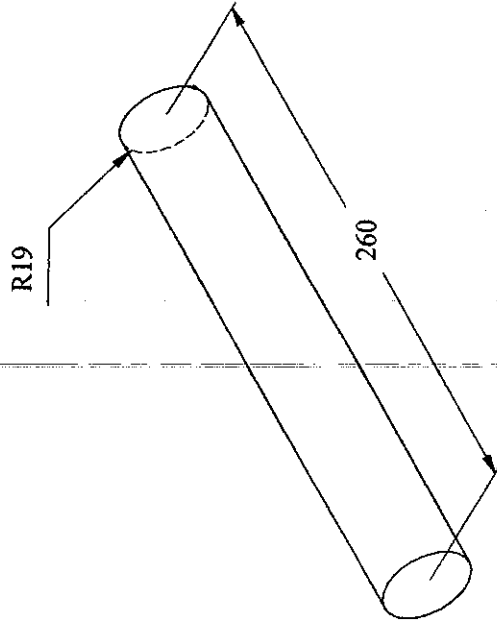
PLATE 70 / 72



Q.2 ที่ติดฐานหัวตึกรถไฟ



Q.3 หัวต่อฟวงรถไฟเดินตาม



Q.4 แกนติดหัวรถไฟ

FACULTY OF ENGINEERING
NARESUAN UNIVERSITY

Q. ชุดหัวตึกรถไฟเดินตาม

SCALE 1:3

DATE: 4/4/2004

PROJECT

PLATE 71/72

DN BY : U. PANTAKAN
P. POOTHAI